

**GB / FR / NL / ES / PT / PL**

# **RAFALE REPLACEMENT PARTS INSTRUCTIONS**

## **GENERAL PRECAUTIONS FOR USE**

**READ THIS MANUAL CAREFULLY IN ITS ENTIRETY  
AND RETAIN IT IN A SAFE PLACE FOR FUTURE REFERENCE.**

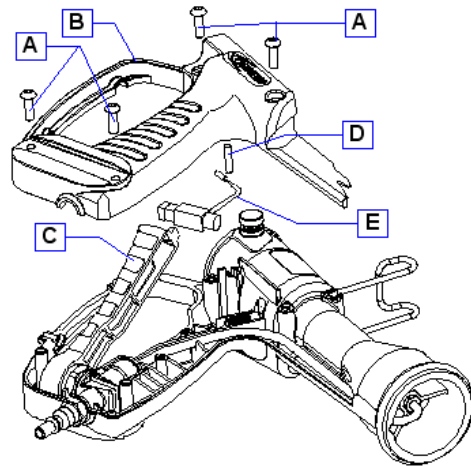
The replacement parts for the RAFALE and RAFALE + range of equipment are intended only for professional applications and must only be used by users who are trained in their use.

With the exception of the list of replacement parts supplied by Express, for safety reasons all other repairs must be undertaken by the manufacturer and distributors. Failure to observe this clause will result in the guarantee being null and void.

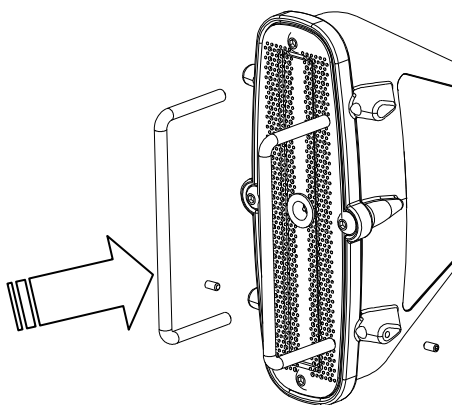
**It is essential that you read this manual before use.**

## **PIEZO IGNITION KIT - Item. 35242**

- **Vent the hose, disconnect the equipment.**
- Take the hex spanner supplied with the equipment
- Unscrew the 4 screws from the gun and withdraw them **A**
- Lift off the cover by the guard **B**
- Lift off the trigger vertically **C**
- Lift out the pin **D**
- Take out the piezo ignition unit **E**
- Position the stripped part of the wire in the housing. Fit the rigid ignition wire coming from the rear of the equipment in this location, and refit the split pin **D**,
- Position the piezo ignition unit with the head against the spring **E**
- Refit the trigger with the piezo unit horizontal **C**
- Refit the cover in position with the notch in the rear opening **B**
- Replace the four screws. **A**
- Tighten until the components are closed together (tighten firmly but not excessively)
- Check for correct operation: **With the equipment still disconnected from the cylinder** move to a darkened area. Check that a good spark is produced in the brass cup at the centre of the burner.



## HOOK + PROTECTION + SCREW KIT - Ref. 35243

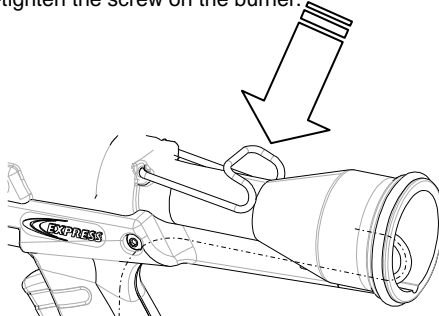


### HOOK REPLACEMENT

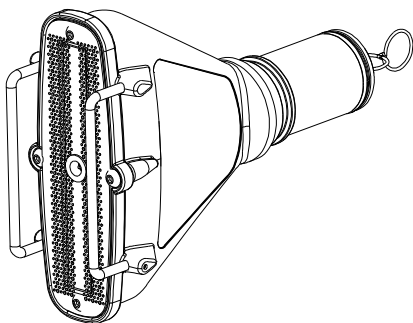
To replace the hook in the event of it being lost or damaged: Place the first part of the hook in the hole in the handle; pull on the second part so that it locates in its housing.

### PROTECTION REPLACEMENT

- The protection wires can be replaced if they have been lost or are badly twisted.
- Loosen the screw located on the burner.
- Remove the damaged wire.
- Fit the new protection wire.
- Re-tighten the screw on the burner.



## BURNER KIT - Item. 35244



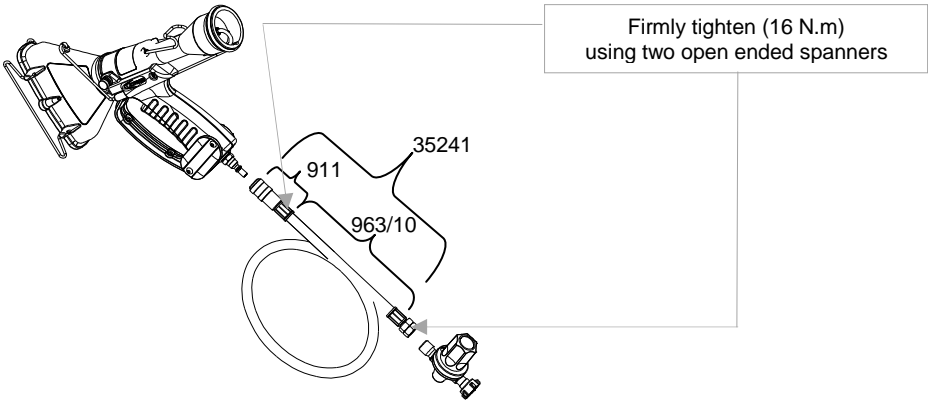
Changing the burner:

- Loosen the knurled screw located on the handle.
- Carefully withdraw the burner.
- Place the burner in the handle.
- Tighten the knurled screw.

Check:

- O-ring present on the burner and in good condition.

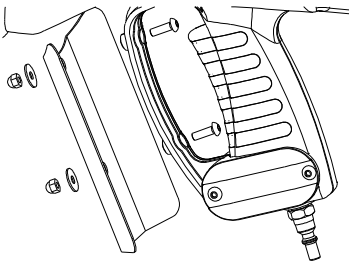
## HOSE KIT - Item. 35241



- Purge the hose. To do this, close the gas cylinder valve and burn off the gas that is still in the circuit by pressing the trigger.
- When there is no more gas in the hose, disconnect the regulator from the cylinder.
- Disconnect the quick connector from the heat-shrink gun.
- Unscrew the nut that is in contact with the regulator using two open ended spanners
- Replace the hose. (item. 35241)
- Re-tighten the nut on the regulator using two open ended spanners; tighten firmly (to a torque of 16 N.m). Do not just hand-tighten only.  
Re-connect the quick connector to the equipment. Carry out the start-up checks.

Remark: for an explanation of the hose manufacture date and for further details please refer to the EXPRESS ISO 3821 Hose technical data sheet.

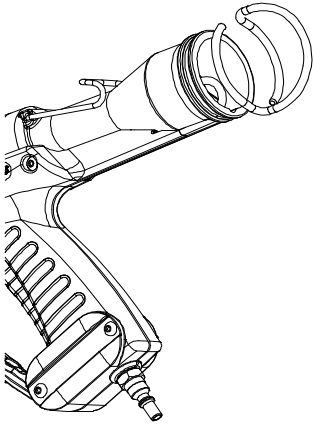
## DEFLECTOR - Item. 35088



- To prevent too much heat being transferred towards the operator's hand.
- Using the hex spanner supplied with the equipment fit the deflector as indicated above.

## AIR CLIP - Ref. 35198

35280 g – GB-FR-NL-ES-PT-PL-Z0



- To prevent working clothes from obstructing the venturi during heat-shrink operations.
- Withdraw the protective O-ring at the rear of the equipment and clip the air clip in this location.

## **GUARANTEE**

1. Guilbert Express provides a full guarantee against all manufacturing defects for all equipment that has not undergone dismantling other than replacement of spare parts, or any modifications, and which is used in accordance with the instructions. This guarantee is expressed through the replacement of defective parts.
2. Guilbert Express provides a guarantee that your equipment will operate correctly for the first two years of use following purchase, on condition that the operating method specified in the instructions has been followed and on condition that your equipment has not been subjected to any impacts (deformation of the body, of the protection wires or of the burner, no damage to threads etc.). This guarantee does not include consumables such as the hose, the automatic igniter and the ignition wire.
3. Guilbert Express will guarantee exchange for a reconditioned item of equipment (in the event of a manufacturing fault or during the first two years following the purchase of the equipment).

The guarantee is only valid on condition that you have returned the duly completed guarantee form.

**The GUILBERT EXPRESS organisation will accept no responsibility for accidents caused to individuals or property due to incorrect use or due to use not specifically provided for in the instructions. In the event of any dispute, the courts of Creteil, France are deemed to be the sole competent courts.**

**No other jurisdiction locations will be accepted.**

**The use or resale of RAFALE equipment implies total acceptance of the above conditions.**

GUILBERT EXPRESS

33 Avenue du Maréchal de Lattre de Tassigny

94127 Fontenay sous Bois Cedex - FRANCE

[www.guilbert-express.net](http://www.guilbert-express.net) / [info@express.fr](mailto:info@express.fr)

## FR - NOTICE PIÈCES DÉTACHÉES RAFALE

### PRECAUTIONS GÉNÉRALES D'UTILISATION

**LISEZ ATTENTIVEMENT L'ENSEMBLE DE CE MANUEL ET CONSERVEZ-LE SOIGNEUSEMENT POUR TOUTE RÉFÉRENCE ULTÉRIEURE.**

**La lecture de ce manuel est impérative avant l'emploi**

Les pièces détachées des appareils RAFALE et RAFALE + sont destinées exclusivement à des applications professionnelles et ne doivent être utilisées que par des utilisateurs formés à leur emploi.

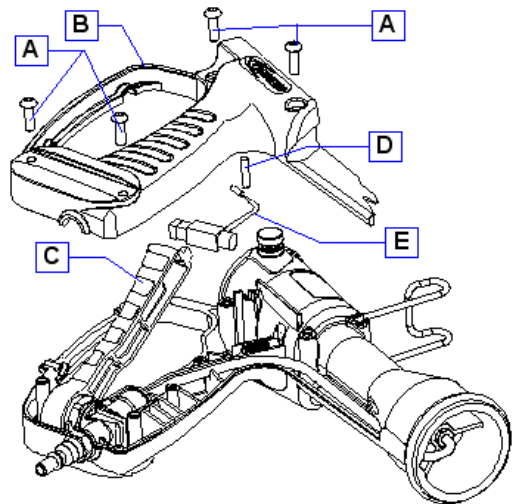
À l'exception de la liste de pièces détachées vendues par Express, les autres réparations ne doivent être effectuées que par le fabricant et les distributeurs pour des raisons de sécurité. En cas de non respect de cette clause, la garantie est sans effet.

#### **KIT PIEZO - Réf. 35242**

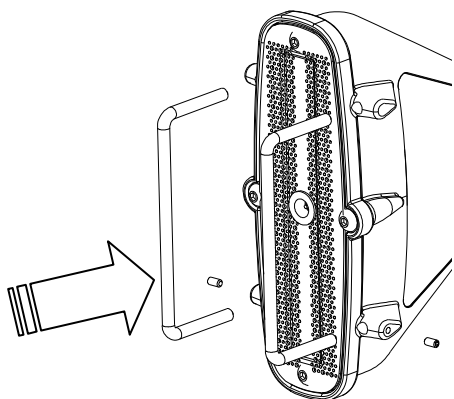


**Purger la tuyauterie, déconnecter l'appareil.**

- Prendre la clef 6 pans fournie avec l'appareil
- Dévisser les 4 vis du pistolet puis les retirer **A**
- Soulever le couvercle par la garde **B**
- Soulever la gâchette à la verticale **C**
- Enlever la goupille **D**
- Sortir le piezo **E**
- Positionner la zone du fil dénudé dans le logement, y remettre également le fil d'allumage rigide provenant de l'arrière de l'appareil, et y remettre la goupille **D**,
- Positionner le piezo, tête contre ressort **E**
- Rabattre la gâchette avec le piezo à l'horizontale **C**
- Repositionner le couvercle, encoche dans ouverture arrière **B**
- Replacer les 4 vis **A**
- Visser jusqu'à pièces jointives (serrer fermement mais sans excès)
- Vérifier le bon fonctionnement : **Appareil toujours déconnecté de la bouteille**, se placer dans un endroit sombre. Vérifier que l'étincelle se produit bien dans la cupule laiton au centre du brûleur.



## KIT CROCHET + PROTECTION + VIS - Réf. 35243

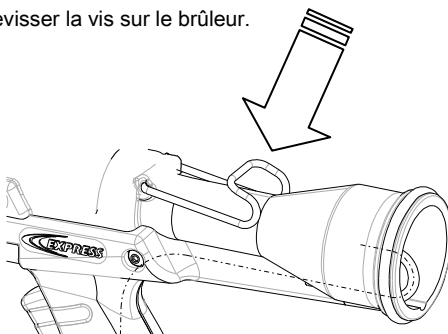


### REPLACEMENT PROTECTION

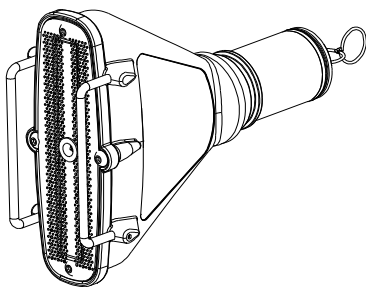
- Si vous avez perdu ou si vous avez trop tordu vos fils de protection il est possible de les remplacer.
- Dévisser la vis située sur le brûleur.
- Sortir le fil usagé.
- Placer le nouveau fil de protection.
- Revisser la vis sur le brûleur.

### REPLACEMENT CROCHET

Pour remplacer votre crochet en cas de perte ou si il est endommagé. Mettre la première partie du crochet dans le trou de la poignée, tirer sur la seconde pour la placer dans son logement.



## KIT BRULEUR - Réf. 35244



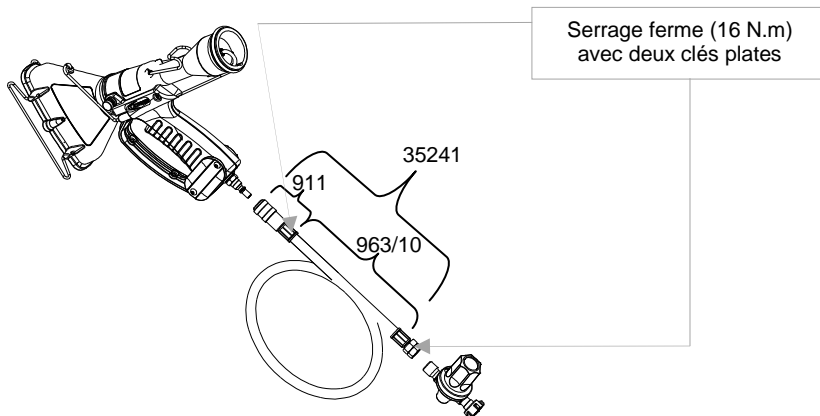
Changement du brûleur:

- Dévisser la vis moletée située sur la poignée.
- Extraire le brûleur délicatement.
- Placer le brûleur dans la poignée.
- Visser la vis moletée.

Vérification:

- Présence et bon état du joint torique sur le brûleur.

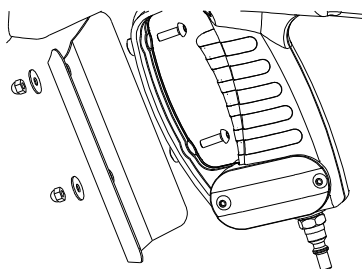
## KIT TUYAUTERIE - Réf. 35241



- Purger la tuyauterie, pour cela, fermer le robinet de la bouteille de gaz et brûler le gaz qui est encore dans le circuit en appuyant sur la gâchette.
- Une fois qu'il n'y a plus de gaz dans la tuyauterie, débrancher le détendeur de la bouteille.
- Déconnecter le raccord rapide du pistolet de rétraction.
- Dévisser l'écrou en contact avec le détendeur à l'aide de deux clés plates
- Changer la tuyauterie. (réf.35241)
- Revisser l'écrou sur le détendeur à l'aide de deux clés plates, serrer fermement (couple de vissage 16 N.m). Ne pas serrer uniquement à la main.  
Reconnecter le raccord rapide sur l'appareil. Effectuer les vérifications de mise en route.

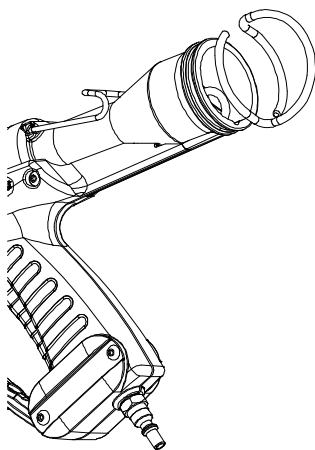
Remarque : explication sur la date de fabrication du tuyau et pour plus de détails se reporter à la fiche technique Tuyau EXPRESS ISO 3821.

## DEFLECTEUR - Réf. 35088



- Pour éviter les retours de chaleurs trop importants au niveau de la main de l'opérateur.
- A l'aide de la clé six pans fournie avec l'appareil monter le déflecteur comme indiqué ci-dessus.

## CLIP D'AIR - Réf. 35198



- Pour éviter que les vêtements de travail n'obstruent le venturi pendant la rétraction.
- Retirer le joint torique de protection à l'arrière de l'appareil et clipper a cet endroit le clip d'air.

## GARANTIE

1. Guilbert Express vous assure une garantie totale contre tout vice de fabrication pour tout appareil n'ayant subi aucun démontage autre que le changement des pièces détachées ni aucune modification et utilisé conformément à la notice. Cette garantie se traduit par l'échange des pièces défectueuses.
2. Guilbert Express vous garantit le bon fonctionnement de votre appareil sur les 2 premières années d'utilisation suivant votre achat, sous réserve du respect des consignes d'utilisation définies dans la notice, à condition que votre appareil n'ait pas subi de chocs (déformation du corps de l'appareil, des fils protecteurs et du brûleur, pas de déformation des filetages). Cette garantie exclut les pièces consommables telles que le tuyau, l'allumeur et le fil d'allumage.
3. Guilbert Express vous garantit l'échange contre un appareil reconditionné (en cas de panne due à un vice de fabrication ou lors des 2 premières années suivant l'achat de l'appareil).

La garantie n'est valable qu'à la condition que vous nous ayez retourné le bon de garantie dûment rempli.

**La société GUILBERT EXPRESS ne peut être tenue pour responsable des accidents causés aux personnes et aux biens par une mauvaise utilisation ou une utilisation non spécifiquement prévue dans la notice. En cas de contestation, les tribunaux de Créteil France seront seuls compétents. Aucun autre lieu de juridiction n'est accepté. L'utilisation ou la revente de RAFALE implique l'acceptation totale des conditions ci-dessus.**

GUILBERT EXPRESS  
33 Avenue du Maréchal de Lattre de Tassigny  
94127 Fontenay sous Bois Cedex - France  
[www.express.fr](http://www.express.fr) / [info@express.fr](mailto:info@express.fr)



## NL - INSTRUCTIES ONDERDELEN VOOR RAFALE

### ALGEMENE VOORZORGSMAATREGELEN VOOR HET GEBRUIK

**LEES AANDACHTIG DE HELE HANDLEIDING DOOR  
EN BEWAAR DEZE ZORGVULDIG VOOR LATERE NASLAG.**

De onderdelen van de apparaten RAFALE en RAFALE + zijn uitsluitend bestemd voor professionele toepassingen en mogen alleen gebruikt worden door daarvoor opgeleide vaklui.

Met uitzondering van de vervanging van de door Express verkochte onderdelen, mogen herstellingen alleen worden verricht door de fabrikant en de dealers om redenen van veiligheid. Bij niet-naleving van deze clauseule, vervalt de garantie.

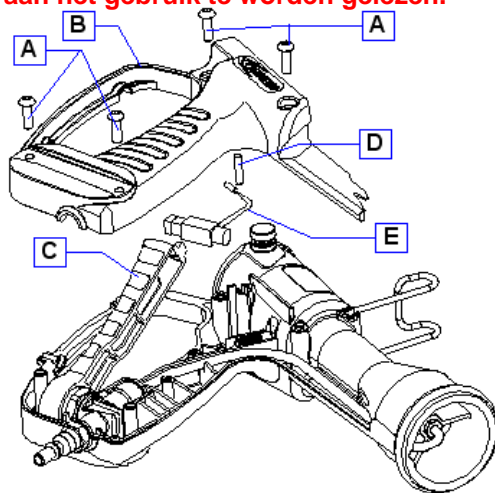
### PIËZOSET - Ref. 35242



#### Ontlucht de buizen, ontkoppel het apparaat.

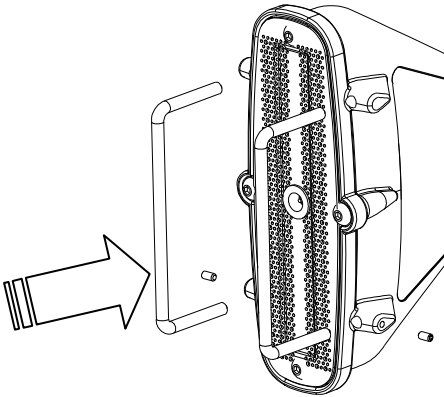
- Neem de bijgeleverde inbusssleutel
- Draai de 4 handgreepschroeven los en leg ze weg **A**
- Licht het deksel op bij de rand **B**
- Licht de trekker verticaal op **C**
- Verwijder de borgpen **D**
- Verwijder het piëzo-element **E**
- Plaats de zone van de ontblote draad in de uitsparing, breng ook de stijve draad van de achterkant van het apparaat weer op zijn plaats en zet de borgpin terug **D**,
- Positioneer het piëzo-element met de kop tegen de veer **E**
- Breng de trekker met het piëzo-element weer in de horizontale positie **C**
- Plaats het deksel terug, met de inkeping in de achteropening **B**
- Plaats de 4 schroeven terug. **A**
- Draai de schroeven aan tot de delen op elkaar aansluiten (stevig maar zonder overdrijving)
- Controleer de goede werking: ga op een donkere plek staan **zonder dat het apparaat aan de fles is gekoppeld**. Controleer of de vonk goed ontstaat in het messing kommetje in het midden van de brander.

**Deze handleiding dient voorafgaand  
aan het gebruik te worden gelezen.**



### HAKENSETJE + BESCHERMING + SCHROEVEN – Ref. 35243

35280 g – GB-FR-NL-ES-PT-PL-Z0

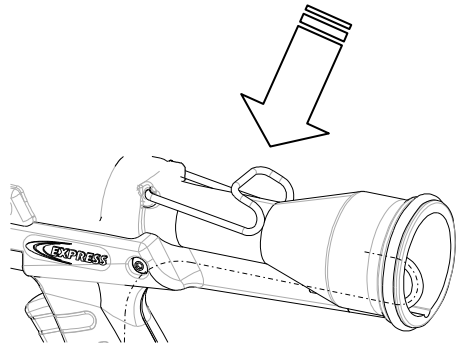


### VERVANGING BESCHERMING

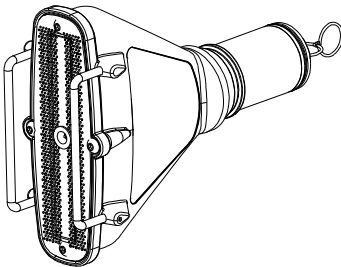
- Als de beschermraden kwijt zijn of te veel verbogen kunnen ze vervangen worden
- Draai de schroef op de brander los.
- Haal de versleten draad eruit.
- Plaats de nieuwe beschermendraad.
- Draai de schroef op de brander vast.

### VERVANGING VAN DE HAAK

Vervang de haak als deze kwijt of beschadigd is. Plaats het ene stuk van de haak in het handvat, en trek aan het tweede om het in de uitsparing te plaatsen.



## **BRANDERSET - Ref. 35244**



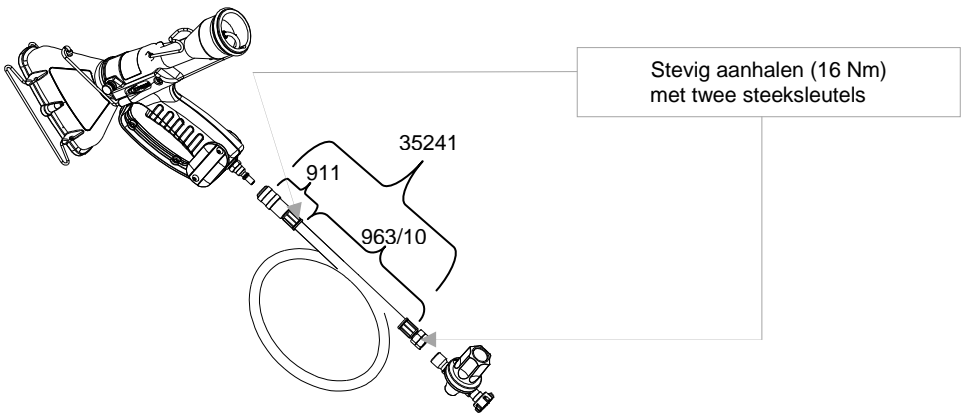
Vervanging van de brander:

- Draai het geribde boutje op de brander los.
- Neem de brander voorzichtig los.
- Plaats de brander in het handvat.
- Draai het geribde boutje weer aan.

Controleer:

- De aanwezigheid en goede staat van de O-ring op de brander.

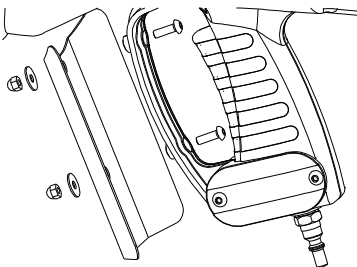
## **SLANGENSET - Ref. 35241**



- Ontlucht de slangen. Sluit hiervoor de kraan van de gasfles en verbrand het gas dat zich nog in het circuit bevindt door aan de trekker te trekken.
- Ontkoppel de drukregelaar van de fles als er geen gas meer in de slang zit.
- Ontkoppel de snelkoppeling van de het krimppistool.
- Draai de moer op de drukregelaar los met behulp van twee steeksleutels.
- Vervang de slang. (Ref. 35241)
- Draai de moer weer vast op de drukregelaar met de 2 steeksleutels, stevig aandraaien (aandraaikoppel 16 Nm). Niet alleen met de hand aandraaien. De snelkoppeling weer op het apparaat aansluiten. Voer de controles uit voor het in bedrijf stellen.

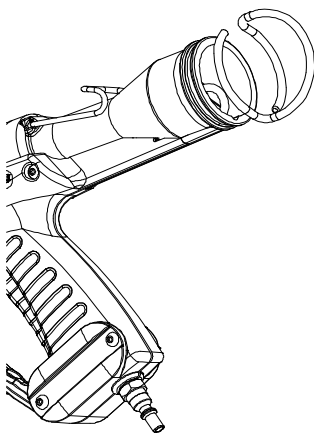
Opmerking: voor uitleg over de fabricagedatum van de slang en voor meer details, zie het technische datablad Slang EXPRESS ISO 3821.

## DEFLECTOR - Ref. 35088



- Om te grote warmteweerslag te voorkomen op de hand van de bediener.
- Monteer de deflector met behulp van de hierboven aangegeven, bij het apparaat geleverde inbussleutel.

## LUCHTCLIP - Ref. 35198



- Om te voorkomen dat werkkleding de venturi afsluit bij het krimpen.
- De beschermende O-ring aan de achterkant van het apparaat verwijderen en daar de luchtclip vastclippen.

## GARANTIE

1. Guilbert Express verzekert een totale garantie tegen elke fabricagefout voor elk apparaat dat niet gedemonteerd of gewijzigd is en gebruikt volgens de handleiding. Deze garantie houdt in dat de defecte onderdelen worden vervangen.
2. Guilbert Express garandeert u de goede werking van het apparaat tijdens 2 jaar gebruik na aankoop ervan, mits de gebruiksinstructies uit de handleiding zijn nageleefd en het apparaat geen schokken heeft ondervonden (vervorming van het huis van het apparaat, van de beschermende draden en van de brander, geen vervorming van de schroefdraad e.d.). Deze garantie sluit verbruiksartikelen uit zoals de slang, de aansteker en de ontstekingsdraad.
3. Guilbert Express garandeert u de vervanging met een hersteld apparaat (bij een storing als gevolg van een fabricagefout of in de eerste 2 jaar na aankoop van het apparaat).

De garantie geldt mits u de correct ingevulde garantiebon aan ons terugstuurt.

**De firma GUILBERT EXPRESS kan niet aansprakelijk worden gesteld voor ongelukken met mensen of goederen door een verkeerd gebruik of een niet specifiek in de gebruiksaanwijzing voorzien gebruik. Bij een geschil zijn alleen de Creteil rechtbanken bevoegd. Rechtspraak elders wordt niet geaccepteerd.**

**Het gebruik of wederverkoop van de RAFALE impliceert de totale aanvaarding van de bovenstaande voorwaarden.**

GUILBERT EXPRESS

33 Avenue du Maréchal de Lattre de Tassigny  
94127 Fontenay sous Bois Cedex - FRANCE  
[www.guilbert-express.net](http://www.guilbert-express.net) / [info@express.fr](mailto:info@express.fr)

## ES - INSTRUCCIONES DE PIEZAS SUeltas RAFALE

### PRECAUCIONES GENERALES DE USO

**LEA ATENTAMENTE ESTE MANUAL Y CONSÉRVELO CUIDADOSAMENTE PARA CUALQUIER REFERENCIA ULTERIOR.**

Las piezas sueltas de los aparatos RAFALE y RAFALE + están diseñadas exclusivamente para aplicaciones profesionales y solamente deben utilizarlas personas con la formación necesaria.

Por motivos de seguridad, todas las reparaciones, excepto la lista de piezas sueltas comercializada por Express, deben efectuarlas únicamente el fabricante y los distribuidores. En caso de no respetar esta cláusula, la garantía quedará invalidada

### KIT PIEZO - Ref. 35242

- **Purgar la tubería, desconectar el aparato.**

- Tomar la llave allen suministrada con el aparato  
- Desatornillar los 4 tornillos de la pistola y retirarlos **A**

- Levantar la tapa por la empuñadura **B**  
- Levantar el gatillo en posición vertical **C**

- Retirar la clavija **D**

- Extraer el piezo **E**

- Colocar la zona del hilo pelado en el receptáculo, volver a poner el hilo de encendido rígido procedente de la parte posterior del aparato, y volver a colocar la clavija **D**,

- Colocar el piezo, la cabeza contra el muelle **E**

- Cerrar el gatillo con el piezo en posición horizontal **C**

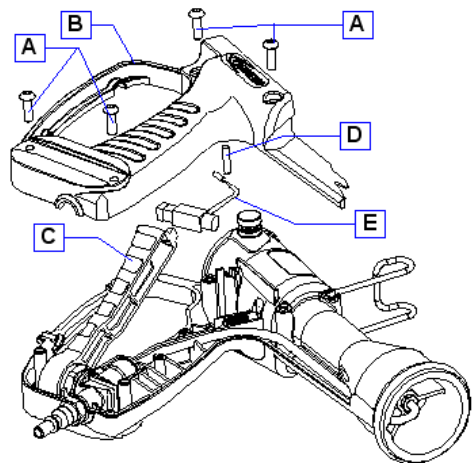
- Volver a colocar la tapa, en la muesca de la abertura posterior **B**

- Volver a colocar los 4 tornillos. **A**

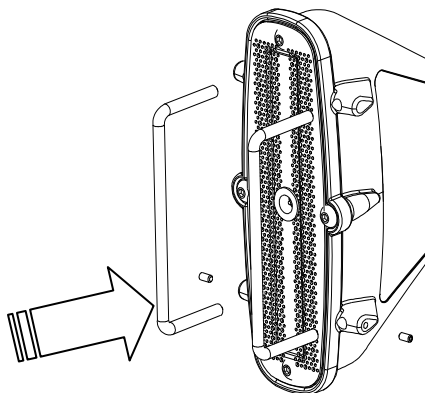
- Atornillar hasta que las piezas estén ensambladas (apretar firmemente pero sin excederse)

- Comprobar que funciona correctamente: **El aparato siempre debe estar desconectado de la botella**, colóquese en un lugar sombrío. Comprobar que la chispa se produce correctamente en la cúpula de latón situada en el centro del quemador.

**Antes de su uso,  
lea atentamente este manual**



## KIT CROCHET + PROTECCIÓN + TORNILLO - Ref. 35243

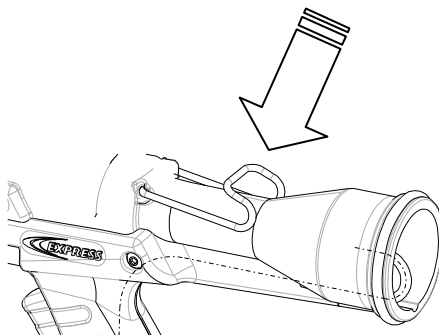


### GANCHO DE REPUESTO

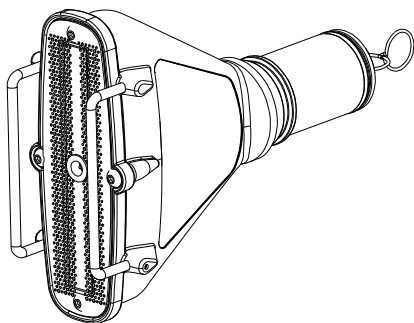
Para sustituir el gancho en caso de pérdida o deterioro. Introducir la primera parte del gancho en el orificio de la empuñadura, tirar de la segunda parte para colocarla en el alojamiento.

### PROTECCIÓN DE RECAMBIO

- Si se han perdido o se han retorcido en exceso los hilos de protección, se pueden reemplazar.
- Desatornillar el tornillo situado en el quemador.
- Extraer el hilo deteriorado.
- Colocar el nuevo hilo de protección.
- Volver a atornillar el tornillo situado en el quemador.



## KIT QUEMADOR - Ref. 35244



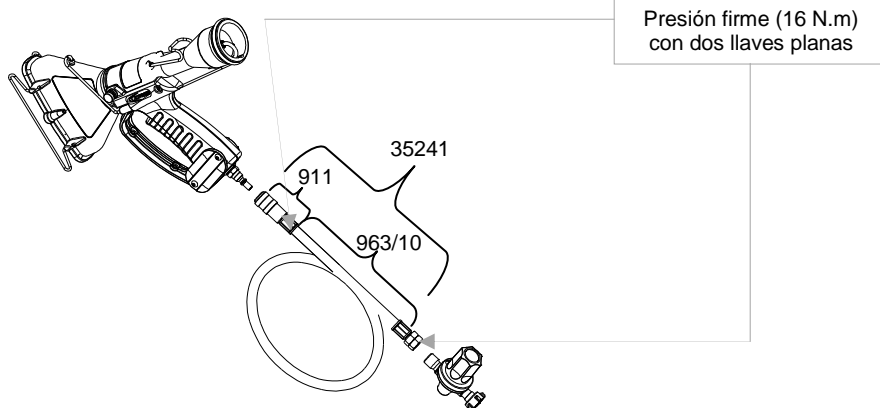
Sustitución del quemador:

- Desatornillar el tornillo moleteado situado en la empuñadura.
- Extraer el quemador con cuidado.
- Colocar el quemador en la empuñadura.
- Atornillar el tornillo moleteado.

Comprobación:

- Presencia y buen estado de la junta tórica del quemador.

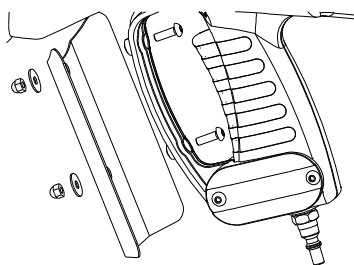
## KIT QUEMADOR - Ref. 35241



- Purgar el tubo. Para ello, cerrar la llave de la botella de gas y quemar el gas que aún permanece en el circuito pulsando el gatillo.
- Cuando no quede gas en el tubo, desconectar el descompresor de la botella.
- Desconectar el empalme rápido de la pistola de retracción.
- Desatornillar la tuerca que está en contacto con el descompresor con ayuda de dos llaves planas
- Cambiar el tubo. (ref.35241)
- Volver a atornillar la tuerca del descompresor con ayuda de dos llaves planas, apretar firmemente (par de torque 16 N.m). No apretar solamente con la mano.  
Volver a conectar el empalme rápido del aparato. Realizar las comprobaciones de puesta en marcha.

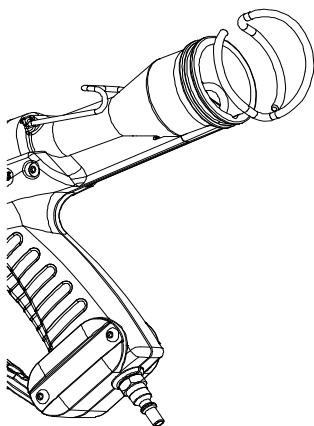
Observación: para obtener una explicación de la fecha de fabricación del tubo e información detallada, consultar la ficha técnica de Tubo EXPRESS ISO 3821.

## DEFLECTOR - Ref. 35088



- Para evitar los retornos de calor excesivos al nivel de la mano del operador.
- Con la ayuda de la llave allen suministrada con el aparato, montar el deflector tal como se indica más arriba.

## CLIP DE AIRE - Ref. 35198



- Para evitar que la ropa de trabajo obstruya el difusor durante la retracción.
- Retirar la junta tórica de protección, situada en la parte posterior del aparato, y colocar el clip de aire.

## GARANTÍA

1. Guilbert Express le asegura una garantía total contra todo defecto de fabricación de los aparatos que no se hayan desmontado, con excepción del cambio de piezas sueltas, ni modificado y que se hayan utilizado conforme a las instrucciones de uso. Esta garantía implica la sustitución de las piezas defectuosas.
2. Guilbert Express le garantiza el buen funcionamiento de su aparato durante los dos primeros años de uso tras su adquisición, siempre que se respeten las consignas de uso definidas en el manual y que el aparato no haya sufrido ningún impacto (deformación del cuerpo del aparato, de los hilos protectores y del quemador, deformación de los roscados, etc.). Esta garantía excluye los consumibles, como el tubo, el quemador y el hilo de encendido.
3. Guilbert Express le garantiza su sustitución por un aparato reacondicionado (en caso de avería como consecuencia de un defecto de fabricación o durante los dos primeros años posteriores a la adquisición del aparato).

Para que la garantía sea válida, debe enviar el resguardo de garantía debidamente cumplimentado.

**La sociedad EXPRESS no se hace responsable de los daños ocasionados a las personas y a los bienes como consecuencia de una utilización inadecuada o de un uso no contemplado específicamente en las instrucciones. En caso de litigio, los tribunales de Creteil, Francia, serán los únicos competentes. No se admitirá ningún otro lugar de jurisdicción.**

**El uso o la reventa de los aparatos de productos RAFALE conlleva la total aceptación de las condiciones mencionadas.**

GUILBERT EXPRESS  
33 Avenue du Maréchal de Lattre de Tassigny  
94127 Fontenay sous Bois Cedex - FRANCE  
[www.guilbert-express.net](http://www.guilbert-express.net) / [info@express.fr](mailto:info@express.fr)



## PT - INSTRUÇÕES SOBRESSALENTES RAFALE

### PRECAUÇÕES GERAIS DE UTILIZAÇÃO

**LEIA ATENTAMENTE TODO ESTE MANUAL E GUARDE-O  
CUIDADOSAMENTE PARA QUALQUER CONSULTA POSTERIOR.**

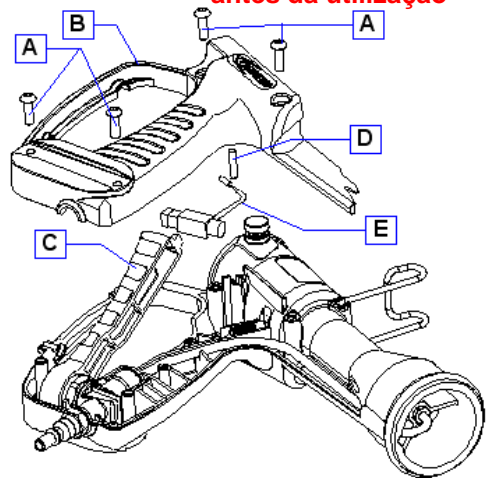
Os sobressalentes dos aparelhos RAFALE e RAFALE + destinam-se exclusivamente a aplicações profissionais e só devem ser utilizados por utilizadores formados para a sua utilização.  
À excepção da lista de sobressalentes vendidos pela Express, as outras reparações só devem ser efectuadas pelo fabricante ou pelos distribuidores por razões de segurança. No caso de incumprimento desta cláusula, a garantia fica anulada.

#### **KIT PIEZO - Ref. 35242**

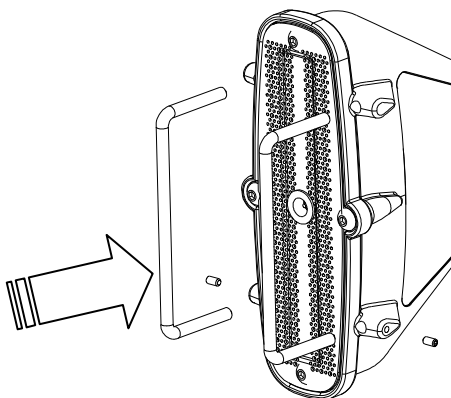
- Purgue a tubagem, desligue o aparelho.
- Pegue na chave sextavada fornecida com o aparelho
- Desaperte os 4 parafusos da pistola e depois retire-os **A**
- Levante a tampa pela protecção **B**
- Levante o gatilho na vertical **C**
- Retire a lingueta **D**
- Retire o piezo **E**
- Posicione a zona do fio desprotegido no alojamento, coloque igualmente aí o fio de ignição rígido proveniente da parte traseira do aparelho, e reponha aí a lingueta **D**,
- Posicione o piezo com a cabeça contra a mola **E**
- Baixe o gatilho com o piezo na horizontal **C**
- Reposicione a tampa, com entalhe na abertura traseira **B**
- Recoloque os 4 parafusos. **A**
- Aperte até às peças de junção (aperte bem, mas sem excessos)
- Verifique o bom funcionamento: com o aparelho sempre desligado da garrafa, coloque-se num lugar à sombra. Verifique se a faísca é bem produzida na cúpula de latão ao centro do queimador.



**É obrigatória a leitura deste manual  
antes da utilização**

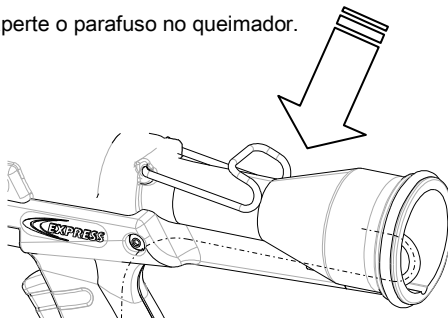


## KIT GANCHO + PROTECÇÃO + PARAFUSO - Ref. 35243



### SUBSTITUIÇÃO PROTECÇÃO

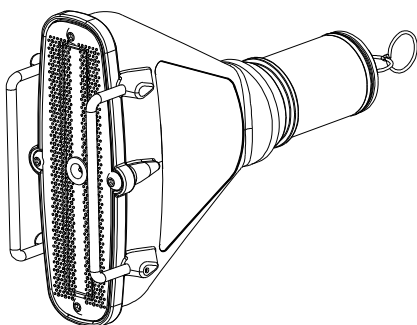
- Se tiver perdido ou tiver torcido em demasia os fios de protecção, poderá substituí-los.
- Desaperte o parafuso que se encontra no queimador.
- Retire o fio usado.
- Coloque o fio de protecção novo.
- Reaperte o parafuso no queimador.



### SUBSTITUIÇÃO GANCHO

Para substituir o gancho no caso de perda ou se o mesmo estiver danificado, coloque a primeira parte do gancho no buraco da pega e puxe pela segunda para a colocar no respectivo alojamento.

## KIT QUEIMADOR - Ref. 35244



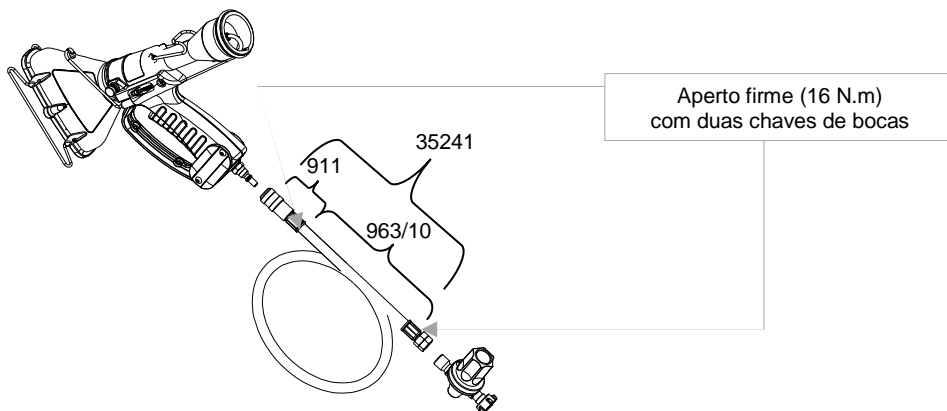
Substituição do queimador:

- Desaperte o parafuso de cabeça estriada que se encontra na pega.
- Retire suavemente o queimador.
- Coloque o queimador na pega.
- Aperte o parafuso de cabeça estriada.

Verificação:

- Existência e bom estado da junta tórica no queimador.

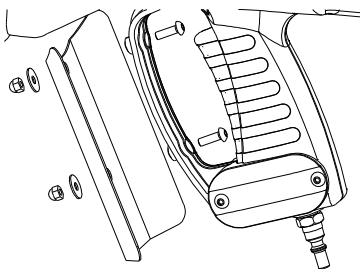
## KIT TUBAGEM - Ref. 35241



- Purgue a tubagem. Para tal, feche a torneira da garrafa de gás e queime o gás ainda existente no circuito pressionando o gatilho.
- Quando já não houver gás na tubagem, desligue o regulador de pressão da garrafa.
- Desligue a conexão rápida da pistola de retracção.
- Desaperte a porca que está em contacto com o regulador de pressão com a ajuda das duas chaves de bocas
- Substitua a tubagem. (ref.35241)
- Reaperte firmemente a porca no regulador de pressão com a ajuda de duas chaves de bocas (par de aperto 16 N.m). Não aperte apenas com a mão. Reconecte a conexão rápida ao aparelho. Efectue as verificações de colocação em funcionamento.

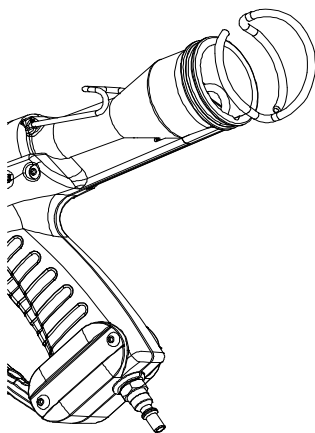
Observação: para explicações sobre a data de fabrico do tubo e para mais detalhes, consulte a ficha técnica Tuyau EXPRESS ISO 3821.

## DEFLECTOR - Ref. 35088



- Para evitar os retornos de calor muito significativos ao nível da mão do operador.
- Com a ajuda da chave sextavada fornecida com o aparelho, monte o deflector de acordo com as indicações acima.

## GRAMPO DE AR - Ref. 35198



- Para evitar que a roupa de trabalho obstrua o venturi durante a retracção.
- Remova a junta tórica de protecção da parte traseira do aparelho e prenda neste sítio o grampo de ar.

## GARANTIA

1. A Guilbert Express concede-lhe uma garantia total contra qualquer defeito de fabrico para qualquer aparelho que não tenha sofrido qualquer desmontagem, à excepção da substituição dos sobressalentes, ou qualquer modificação e que seja utilizado em conformidade com as instruções. Esta garantia traduz-se na troca das peças defeituosas.
2. A Guilbert Express garante-lhe o bom funcionamento do seu aparelho durante os 2 primeiros anos de utilização a contar da data de compra, sob reserva do cumprimento das indicações de utilização constantes das instruções, na condição de o seu aparelho não ter sofrido choques (deformação do corpo do aparelho, dos fios protectores e do queimador, deformação das roscas, etc.). Esta garantia exclui as peças consumíveis como, por exemplo, o tubo, o isqueiro e o fio de ignição.
3. A Guilbert Express garante-lhe a troca por um aparelho recondicionado (no caso de avaria devida a qualquer defeito de fabrico ou durante os 2 primeiros anos a seguir à compra do aparelho).

A garantia só é válida se nos tiver devolvido o cupão de garantia devidamente preenchido.

**A sociedade GUILBERT EXPRESS não se considera responsável pelos acidentes causados em pessoas e bens devidos a má utilização ou utilização não especificamente prevista nas instruções. No caso de contestação, os tribunais de Creteil, França, serão os únicos competentes.**

**Não é aceite qualquer outro local de jurisdição.**

**A utilização ou a revenda do RAFALE implica a aceitação total das condições acima.**

GUILBERT EXPRESS

33 Avenue do Maréchal de Lattre de Tassigny

94127 Fontenay sous Bois Cedex - FRANCE

[www.guilbert-express.net](http://www.guilbert-express.net) / [info@express.fr](mailto:info@express.fr)

# PL - CZĘŚCI ZAMIENNE DO PISTOLETU RAFALE - INSTRUKCJA

## OGÓLNE ŚRODKI OSTROŻNOŚCI DOTYCZĄCE UŻYTKOWANIA

**NINIEJSZĄ INSTRUKCJĘ NALEŻY W CAŁOŚCI UWAŻNIE PRZECZYTAĆ I STARANNIE ZACHOWAĆ NA PRZYSZŁOŚĆ.**

Części zamienne do urządzeń RAFALE i RAFALE + są przeznaczone wyłącznie do zastosowań profesjonalnych i powinny być używane jedynie przez odpowiednio przeszkolonych użytkowników.

Ze względu na bezpieczeństwo, z wyjątkiem części zamiennych sprzedawanych przez firmę Express, pozostałe naprawy powinny być wykonywane wyłącznie przez producenta i dystrybutorów. Nieprzestrzeganie powyższej klauzuli powoduje utratę gwarancji.

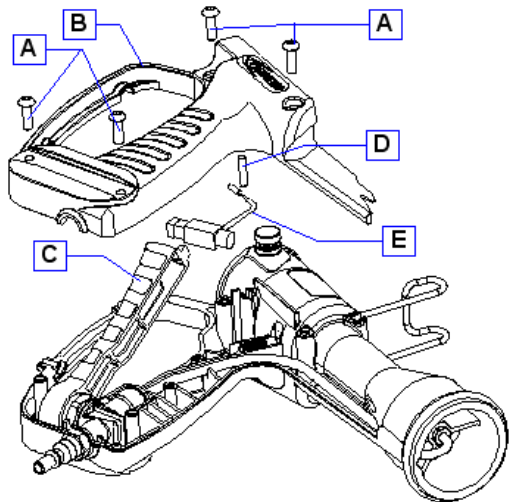
### ELEMENT PIEZOELEKTRYCZNY (ZESTAW) - nr kat. 35242



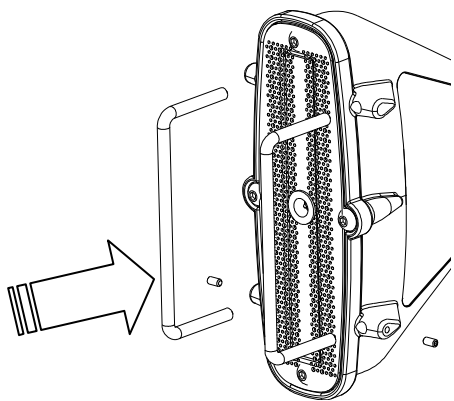
**Należy przeczytać uważnie i odłączyć urządzenie.**

- Wziąć klucz imbusowy( dostarczony w komplecie)
- Odkręcić i wyjąć 4 śruby pistoletu **A**
- Podnieść pokrywę za rękkość **B**
- Podnieść spust do pozycji pionowej **C**
- Wyjąć bolec **D**
- Wyjąć element piezoelektryczny **E**
- Umieścić część przewodu bez izolacji w gnieździe, włożyć do niego również sztywny przewód zapłonowy biegnący z tylnej części urządzenia, założyć bolec **D**
- Włożyć element piezoelektryczny tak, aby głowicą dotykał sprężyny **E**
- Ułożyć spust wraz z elementem piezoelektrycznym w pozycji poziomej **C**
- Założyć pokrywę, wycięciem w otwór z tyłu **B**
- Założyć z powrotem 4 śruby **A**
- Wkręcić je do oporu (dokręcić mocno, ale nie przesadnie)
- Sprawdzić poprawność działania urządzenia: przejść w zaciemnione miejsce z **urządzeniem nadal odłączonym od butli**. Sprawdzić, czy w mosiężnej kopułce w środku palnika pojawia się iskra.

**Przed użyciem należy obowiązkowo**

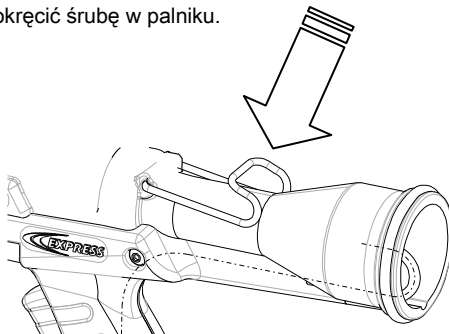


## HACZYK + OSŁONA ZABEZPIEZAJĄCA + ŚRUBA (ZESTAW) - nr kat. 35243



### WYMIANA OSŁONY ZABEZPIEZAJĄCEJ

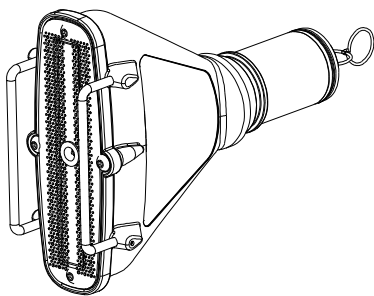
- W razie zgubienia lub nadmiernego skrzywienia drutów zabezpieczających istnieje możliwość ich wymiany.
- Odkręcić śrubę znajdującą się w palniku.
- Wyjąć zużyty drut.
- Założyć nowy drut zabezpieczający.
- Dokręcić śrubę w palniku.



### WYMIANA HACZYKA

Aby wymienić haczyk w przypadku jego utraty lub uszkodzenia, należy jedną z części haczyka włożyć w otwór w rękojeści i pociągnąć drugą część, tak aby włożyć ją w otwór z drugiej strony.

## PALNIK (ZESTAW) - nr kat. 35244



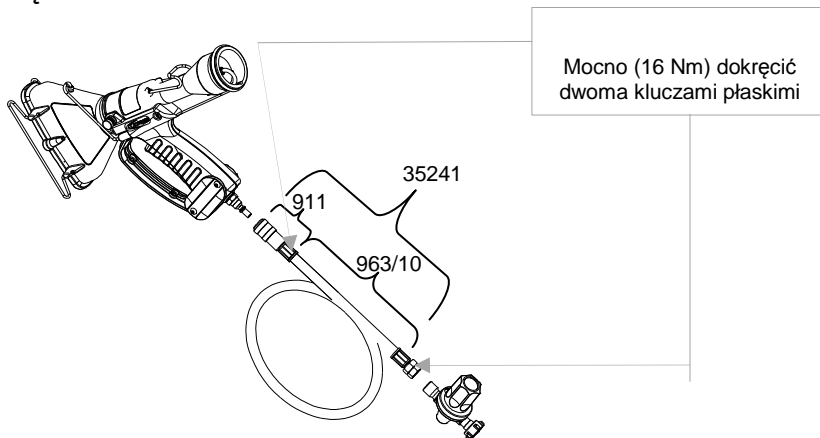
### Wymiana palnika:

- Odkręcić śrubę radełkowaną znajdującą się na rękojeści.
- Delikatnie wyjąć palnik.
- Założyć nowy palnik na rękojeść.
- Dokręcić śrubę radełkowaną.

### Kontrola:

- Sprawdzić, czy na palniku znajduje się okrągła uszczelka i czy jest ona w dobrym stanie.

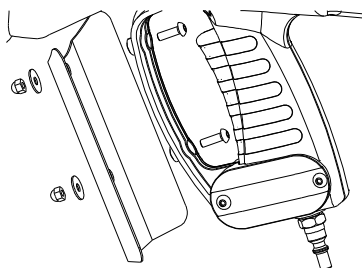
## WĄŻ (ZESTAW) - nr kat. 35241



- Przeczyścić wąż: w tym celu należy zamknąć zawór butli z gazem i nacisnąć spust, aby wypalić gaz znajdujący się w obwodzie.
- Gdy w węży nie będzie już gazu, odłączyć reduktor butli.
- Odłączyć szybkozłącze pistoletu do folii termokurczliwej.
- Odkręcić nakrętkę stykającą się z reduktorem, używając w tym celu dwóch kluczy płaskich.
- Wymienić wąż (nr 35241).
- Ponownie przykręcić nakrętkę na reduktorze dwoma kluczami płaskimi; mocno dokręcić (moment dokręcania 16 Nm). Nie dokręcać samą ręką. Podłączyć szybkozłącze do urządzenia. Wykonać czynności kontrolne tak jak przed uruchomieniem.

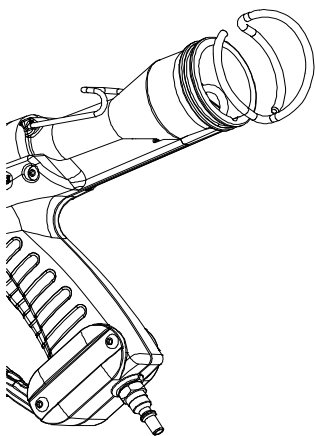
Uwaga: Objasnienie daty produkcji węża i więcej szczegółowych informacji - patrz karta techniczna węża EXPRESS ISO 3821.

## DEFLEKTOR - nr kat. 35088



- Element ten zabezpiecza rękę operatora przed falami zbyt gorącego powietrza.
- Deflektor należy zamontować zgodnie z rysunkiem za pomocą klucza imbusowego dostarczonego w komplecie z urządzeniem.

## KLIPS OCHRONNY - nr kat. 35198



- Zapobiega zatkanie zwężki Venturiego (wlotu powietrza) odzieżą roboczą podczas zgrzewania.
- Zdjąć okrągłą uszczelkę zabezpieczającą z tyłu urządzenia i na jej miejsce wcisnąć klips ochronny.

## GWARANCJA

GUILBERT EXPRESS udziela całkowitej gwarancji na zakupiony wyrób w przypadku stwierdzenia jakiegokolwiek wady fabrycznej. Dotyczy to urządzeń użytkowanych zgodnie z instrukcją obsługi, które ponadto nie zostały w żaden sposób zdemontowane lub przerobione. Gwarancja obejmuje wymianę wadliwych części.

4. GUILBERT EXPRESS gwarantuje prawidłowe funkcjonowanie zakupionego wyrobu w ciągu 2 lat użytkowania począwszy od daty zakupu, pod warunkiem, że użytkowanie to jest zgodne ze wskazówkami zawartymi w instrukcji obsługi oraz pod warunkiem, że zakupiony wyrób nie doznał gwałtownych wstrząsów (odkształcenie korpusu, drutów zabezpieczających palnik, gwintów). Gwarancja nie obejmuje części ulegających zużyciu, takich jak wąż, zapalnik i przewód zapłonowy.
5. GUILBERT EXPRESS gwarantuje wymianę urządzenia na fabrycznie odnowione (w przypadku awarii będącej wynikiem wady fabrycznej, a także w okresie 2 lat od daty zakupu).

Podstawą rozpatrzenia reklamacji w ramach gwarancji jest przedłożenie właściwie wypełnionej karty gwarancyjnej.

**Firma EXPRESS nie ponosi odpowiedzialności za wypadki z udziałem osób lub mienia spowodowane niewłaściwym użytkowaniem lub użyciem niezgodnym z przeznaczeniem przewidzianym w instrukcji. W kwestiach spornych za właściwe uznaje się sądy w Paryżu (Francja). Nie uznaje się jakiegokolwiek innego miejsca jurysdykcji. Używanie lub odsprzedaż urządzeń RAFALE oznacza pełną akceptację powyższych warunków.**

GUILBERT EXPRESS  
33, avenue du Maréchal de Lattre de Tassigny  
F - 94127 Fontenay sous Bois CEDEX  
[www.express.fr](http://www.express.fr) / [info@express.fr](mailto:info@express.fr)