

**GB / FR / NL / DE / FI**

# RAFALE REPLACEMENT PARTS INSTRUCTIONS

## GENERAL PRECAUTIONS FOR USE

**READ THIS MANUAL CAREFULLY IN ITS ENTIRETY  
AND RETAIN IT IN A SAFE PLACE FOR FUTURE REFERENCE.**

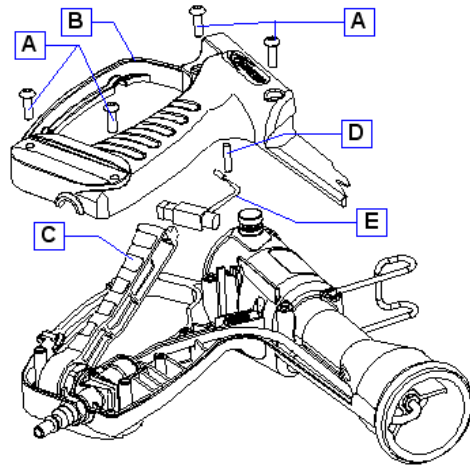
The replacement parts for the RAFALE and RAFALE + range of equipment are intended only for professional applications and must only be used by users who are trained in their use.

With the exception of the list of replacement parts supplied by Express, for safety reasons all other repairs must be undertaken by the manufacturer and distributors. Failure to observe this clause will result in the guarantee being null and void.

**It is essential that you read this manual before use.**

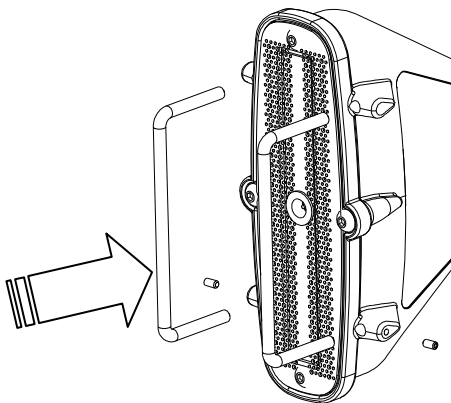
## PIEZO IGNITION KIT - Item. 35242

- Vent the hose, disconnect the equipment.
- Take the hex spanner supplied with the equipment
- Unscrew the 4 screws from the gun and withdraw them **A**
- Lift off the cover by the guard **B**
- Lift off the trigger vertically **C**
- Lift out the pin **D**
- Take out the piezo ignition unit **E**
- Position the stripped part of the wire in the housing. Fit the rigid ignition wire coming from the rear of the equipment in this location, and refit the split pin **D**,
- Position the piezo ignition unit with the head against the spring **E**
- Refit the trigger with the piezo unit horizontal **C**
- Refit the cover in position with the notch in the rear opening **B**
- Replace the four screws. **A**
- Tighten until the components are closed together (tighten firmly but not excessively)
- Check for correct operation: **With the equipment still disconnected from the cylinder** move to a



darkened area. Check that a good spark is produced in the brass cup at the centre of the burner.

## **HOOK + PROTECTION + SCREW KIT - Ref. 35243**

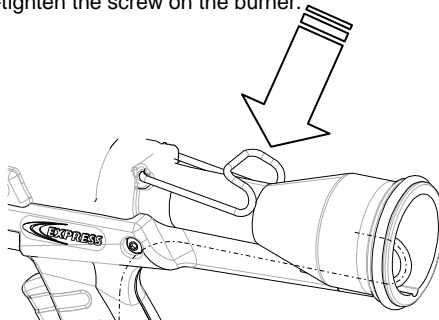


### PROTECTION REPLACEMENT

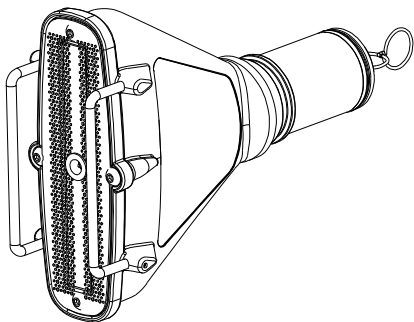
- The protection wires can be replaced if they have been lost or are badly twisted.
- Loosen the screw located on the burner.
- Remove the damaged wire.
- Fit the new protection wire.
- Re-tighten the screw on the burner.

### HOOK REPLACEMENT

To replace the hook in the event of it being lost or damaged: Place the first part of the hook in the hole in the handle; pull on the second part so that it locates in its housing.



## **BURNER KIT - Item. 35244**



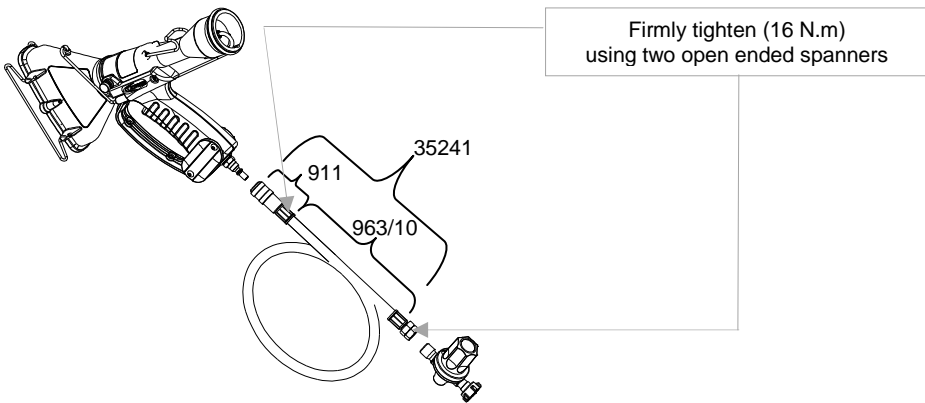
Changing the burner:

- Loosen the knurled screw located on the handle.
- Carefully withdraw the burner.
- Place the burner in the handle.
- Tighten the knurled screw.

Check:

- O-ring present on the burner and in good condition.

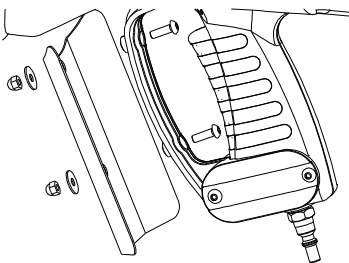
## HOSE KIT - Item. 35241



- Purge the hose. To do this, close the gas cylinder valve and burn off the gas that is still in the circuit by pressing the trigger.
- When there is no more gas in the hose, disconnect the regulator from the cylinder.
- Disconnect the quick connector from the heat-shrink gun.
- Unscrew the nut that is in contact with the regulator using two open ended spanners
- Replace the hose. (item. 35241)
- Re-tighten the nut on the regulator using two open ended spanners; tighten firmly (to a torque of 16 N.m). Do not just hand-tighten only.  
Re-connect the quick connector to the equipment. Carry out the start-up checks.

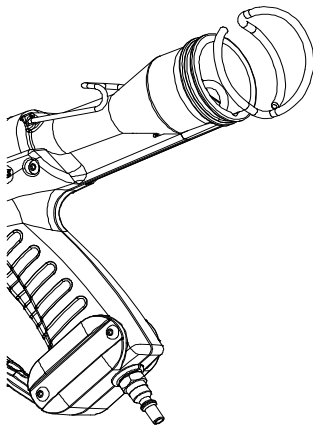
Remark: for an explanation of the hose manufacture date and for further details please refer to the EXPRESS ISO 3821 Hose technical data sheet.

## DEFLECTOR - Item. 35088



- To prevent too much heat being transferred towards the operator's hand.
- Using the hex spanner supplied with the equipment fit the deflector as indicated above.

## AIR CLIP - Ref. 35198



- To prevent working clothes from obstructing the venturi during heat-shrink operations.
- Withdraw the protective O-ring at the rear of the equipment and clip the air clip in this location.

## GUARANTEE

1. GUILBERT EXPRESS provides a full guarantee against all manufacturing defects for all equipment that has not undergone dismantling other than replacement of spare parts, or any modifications, and which is used in accordance with the instructions. This guarantee is expressed through the replacement of defective parts.
2. GUILBERT EXPRESS provides a guarantee that your equipment will operate correctly for the first two years of use following purchase, on condition that the operating method specified in the instructions has been followed and on condition that your equipment has not been subjected to any impacts (deformation of the body, of the protection wires or of the burner, no damage to threads etc.). This guarantee does not include consumables such as the hose, the automatic igniter and the ignition wire.
3. GUILBERT EXPRESS will guarantee exchange for a reconditioned item of equipment (in the event of a manufacturing fault or during the first two years following the purchase of the equipment).

The guarantee is only valid on condition that you have returned the duly completed guarantee form.

**The GUILBERT EXPRESS organisation will accept no responsibility for accidents caused to individuals or property due to incorrect use or due to use not specifically provided for in the instructions. In the event of any dispute, the courts of Creteil, France are deemed to be the sole competent courts.**

**No other jurisdiction locations will be accepted. The use or resale of RAFALE equipment implies total acceptance of the above conditions.**

GUILBERT EXPRESS  
33 Avenue du Maréchal de Lattre de Tassigny

35280g – GB-FR-NL-DE-FI-Z1



# Shrink wrapping

## FR - NOTICE PIÈCES DÉTACHÉES RAFALE

### PRECAUTIONS GÉNÉRALES D'UTILISATION

**LISEZ ATTENTIVEMENT L'ENSEMBLE DE CE MANUEL ET CONSERVEZ-LE SOIGNEUSEMENT POUR TOUTE RÉFÉRENCE ULTÉRIEURE.**

Les pièces détachées des appareils RAFALE et RAFALE + sont destinées exclusivement à des applications professionnelles et ne doivent être utilisées que par des utilisateurs formés à leur emploi.

À l'exception de la liste de pièces détachées vendues par Express, les autres réparations ne doivent être effectuées que par le fabricant et les distributeurs pour des raisons de sécurité. En cas de non respect de cette clause, la garantie est sans effet.

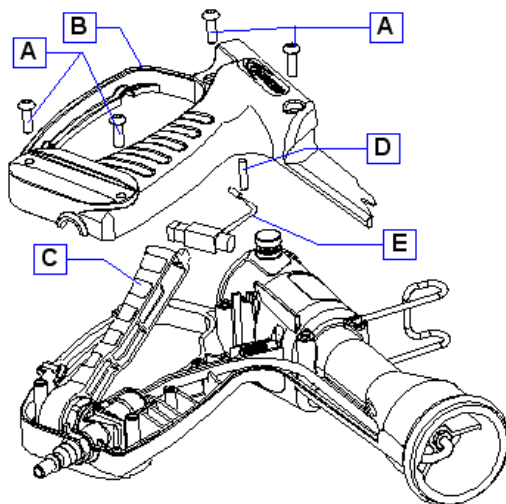
**La lecture de ce manuel est impérative avant l'emploi**

### KIT PIEZO - Réf. 35242



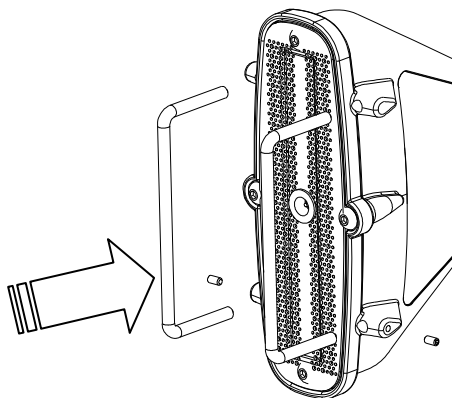
#### Purger la tuyauterie, déconnecter l'appareil.

- Prendre la clef 6 pans fournie avec l'appareil
- Dévisser les 4 vis du pistolet puis les retirer **A**
- Soulever le couvercle par la garde **B**
- Soulever la gâchette à la verticale **C**
- Enlever la goupille **D**
- Sortir le piezo **E**
- Positionner la zone du fil dénudé dans le logement, y remettre également le fil d'allumage rigide provenant de l'arrière de l'appareil, et y remettre la goupille **D**,
- Positionner le piezo, tête contre ressort **E**
- Rabattre la gâchette avec le piezo à l'horizontale **C**
- Repositionner le couvercle, encoche dans ouverture arrière **B**



- Replacer les 4 vis **A**
- Visser jusqu'à pièces jointives (serrer fermement mais sans excès)
- Vérifier le bon fonctionnement : **Appareil toujours déconnecté de la bouteille**, se placer dans un endroit sombre. Vérifier que l'étincelle se produit bien dans la cupule laiton au centre du brûleur.

## KIT CROCHET + PROTECTION + VIS - Réf. 35243

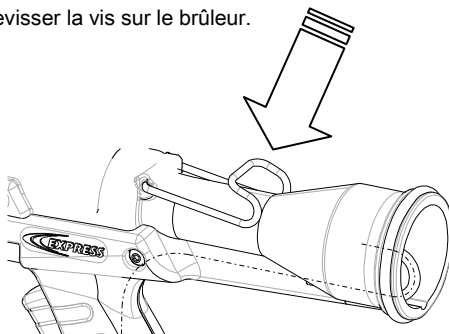


### REPLACEMENT PROTECTION

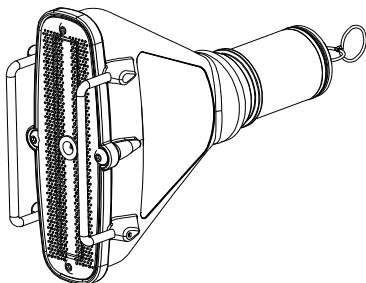
- Si vous avez perdu ou si vous avez trop tordu vos fils de protection il est possible de les remplacer.
- Dévisser la vis située sur le brûleur.
- Sortir le fil usagé.
- Placer le nouveau fil de protection.
- Revisser la vis sur le brûleur.

### REPLACEMENT CROCHET

Pour remplacer votre crochet en cas de perte ou si il est endommagé. Mettre la première partie du crochet dans le trou de la poignée, tirer sur la seconde pour la placer dans son logement.



## KIT BRULEUR - Réf. 35244



35280g – GB-FR-NL-DE-FI-Z1

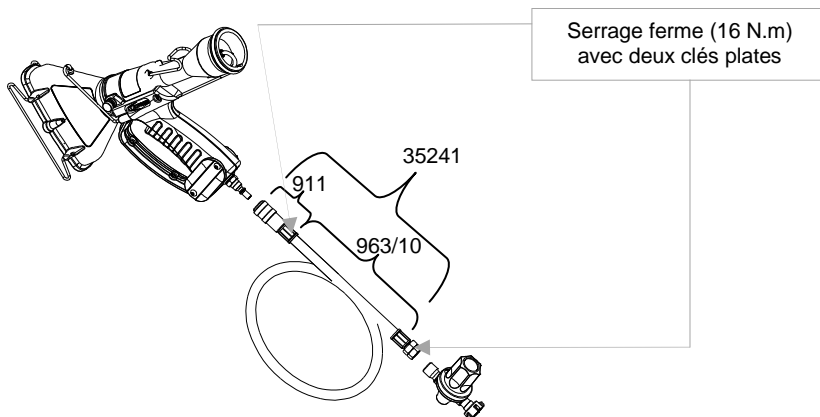
Changement du brûleur:

- Dévisser la vis moletée située sur la poignée.
- Extraire le brûleur délicatement.
- Placer le brûleur dans la poignée.
- Visser la vis moletée.

Vérification:

- Présence et bon état du joint torique sur le brûleur.

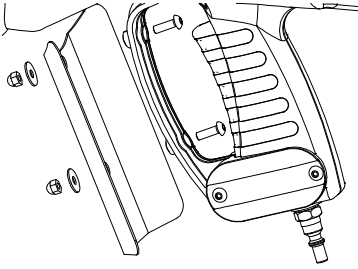
## KIT TUYAUTERIE - Réf. 35241



- Purger la tuyauterie, pour cela, fermer le robinet de la bouteille de gaz et brûler le gaz qui est encore dans le circuit en appuyant sur la gâchette.
- Une fois qu'il n'y a plus de gaz dans la tuyauterie, débrancher le détendeur de la bouteille.
- Déconnecter le raccord rapide du pistolet de rétraction.
- Dévisser l'écrou en contact avec le détendeur à l'aide de deux clés plates
- Changer la tuyauterie. (réf.35241)
- Revisser l'écrou sur le détendeur à l'aide de deux clés plates, serrer fermement (couple de vissage 16 N.m). Ne pas serrer uniquement à la main.  
Reconnecter le raccord rapide sur l'appareil. Effectuer les vérifications de mise en route.

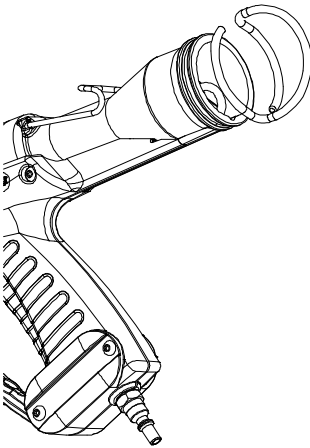
Remarque : explication sur la date de fabrication du tuyau et pour plus de détails se reporter à la fiche technique Tuyau EXPRESS ISO 3821.

## DEFLECTEUR - Réf. 35088



- Pour éviter les retours de chaleurs trop importants au niveau de la main de l'opérateur.
- A l'aide de la clé six pans fournie avec l'appareil monter le déflecteur comme indiqué ci-dessus.

## CLIP D'AIR - Réf. 35198



- Pour éviter que les vêtements de travail n'obstruent le venturi pendant la rétraction.
- Retirer le joint torique de protection à l'arrière de l'appareil et clipper a cet endroit le clip d'air.

## GARANTIE

1. GUILBERT EXPRESS vous assure une garantie totale contre tout vice de fabrication pour tout appareil n'ayant subi aucun démontage autre que le changement des pièces détachées ni aucune modification et utilisé conformément à la notice. Cette garantie se traduit par l'échange des pièces défectueuses.
2. GUILBERT EXPRESS vous garantit le bon fonctionnement de votre appareil sur les 2 premières années d'utilisation suivant votre achat, sous réserve du respect des consignes d'utilisation définies dans la notice, à condition que votre appareil n'ait pas subi de chocs (déformation du corps de l'appareil, des fils protecteurs et du brûleur, pas de déformation des filetages). Cette garantie exclut les pièces consommables telles que le tuyau, l'allumeur et le fil d'allumage.



3. GUILBERT EXPRESS vous garantit l'échange contre un appareil reconditionné (en cas de panne due à un vice de fabrication où lors des 2 premières années suivant l'achat de l'appareil).

La garantie n'est valable qu'à la condition que vous nous ayez retourné le bon de garantie dûment rempli.

**La société GUILBERT EXPRESS ne peut être tenue pour responsable des accidents causés aux personnes et aux biens par une mauvaise utilisation ou une utilisation non spécifiquement prévue dans la notice. En cas de contestation, les tribunaux de Créteil France seront seuls compétents. Aucun autre lieu de juridiction n'est accepté. L'utilisation ou la revente de RAFALE implique l'acceptation totale des conditions ci-dessus.**

GUILBERT EXPRESS  
33 Avenue du Maréchal de Lattre de Tassigny  
F - 94127 Fontenay sous Bois Cedex  
[www.express.fr](http://www.express.fr) / [info@express.fr](mailto:info@express.fr)



**Shrink wrapping**

# NL - INSTRUCTIES ONDERDELEN VOOR RAFALE

## ALGEMENE VOORZORGSMAATREGELEN VOOR HET GEBRUIK

**LEES AANDACHTIG DE HELE HANDLEIDING DOOR EN BEWAAR DEZE ZORGVULDIG VOOR LATERE NASLAG.**

De onderdelen van de apparaten RAFALE en RAFALE + zijn uitsluitend bestemd voor professionele toepassingen en mogen alleen gebruikt worden door daarvoor opgeleide vaklui.

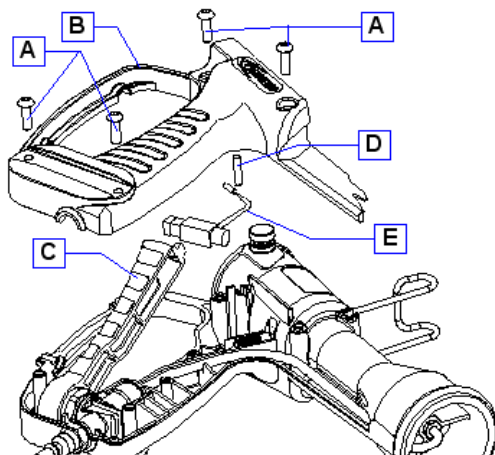
Met uitzondering van de vervanging van de door Express verkochte onderdelen, mogen herstellingen alleen worden verricht door de fabrikant en de dealers om redenen van veiligheid. Bij niet-naleving van deze clausule, vervalt de garantie.

**PIËZOSET - Ref. 35242**



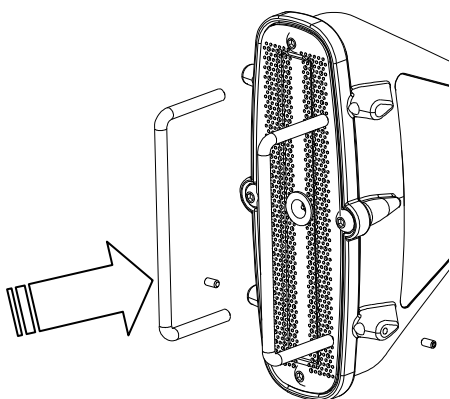
Ontlucht de buizen, ontkoppel het apparaat.  
35280g – GB-FR-NL-DE-FI-Z1

**Deze handleiding dient voorafgaand aan het gebruik te worden gelezen.**



- Neem de bijgeleverde inbusssleutel
- Draai de 4 handgreepschroeven los en leg ze weg **A**
- Licht het deksel op bij de rand **B**
- Licht de trekker verticaal op **C**
- Verwijder de borgpen **D**
- Verwijder het piëzo-element **E**
- Plaats de zone van de ontblote draad in de uitsparing, breng ook de stijve draad van de achterkant van het apparaat weer op zijn plaats en zet de borgpin terug **D**,
- Positioneer het piëzo-element met de kop tegen de veer **E**
- Breng de trekker met het piëzo-element weer in de horizontale positie **C**
- Plaats het deksel terug, met de inkeping in de achteropening **B**
- Plaats de 4 schroeven terug. **A**
- Draai de schroeven aan tot de delen op elkaar aansluiten (stevig maar zonder overdrijving)
- Controleer de goede werking: ga op een donkere plek staan **zonder dat het apparaat aan de fles is gekoppeld**. Controleer of de vonk goed ontstaat in het messing kommetje in het midden van de brander.

## HAKENSETJE + BESCHERMNG + SCHROEVEN – Ref. 35243

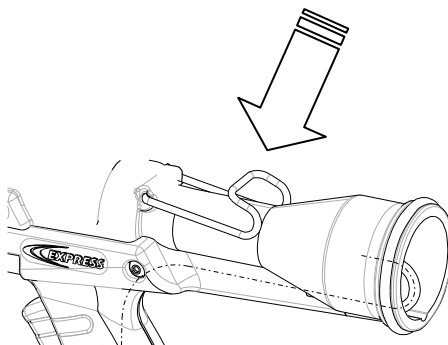


### VERVANGING BESCHERMING

- Als de beschermdraden kwijt zijn of te veel verbogen kunnen ze vervangen worden
- Draai de schroef op de brander los.
- Haal de versleten draad eruit.
- Plaats de nieuwe beschermendraad.
- Draai de schroef op de brander vast.

### VERVANGING VAN DE HAAK

Vervang de haak als deze kwijt of beschadigd is. Plaats het ene stuk van de haak in het handvat, en trek aan het tweede om het in de uitsparing te plaatsen.

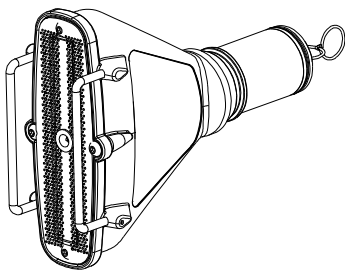


## BRANDERSET - Ref. 35244

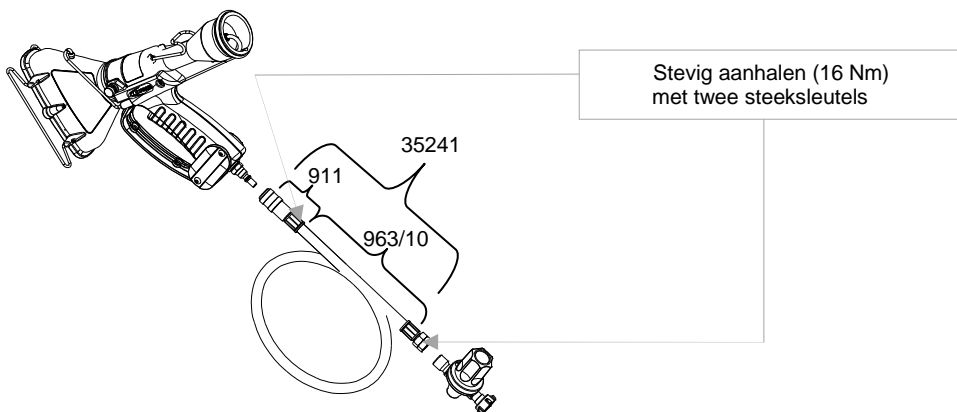
35280g – GB-FR-NL-DE-FI-Z1

Vervanging van de brander:

- Draai het geribde boutje op de brander los.
- Neem de brander voorzichtig los.
- Plaats de brander in het handvat.



## SLANGENSET - Ref. 35241

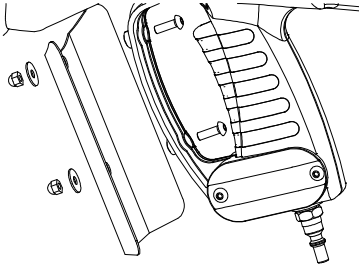


- Ontlucht de slangen. Sluit hiervoor de kraan van de gasfles en verbrand het gas dat zich nog in het circuit bevindt door aan de trekker te trekken.
- Ontkoppel de drukregelaar van de fles als er geen gas meer in de slang zit.
- Ontkoppel de snelkoppeling van de het krimppistool.
- Draai de moer op de drukregelaar los met behulp van twee steeksleutels.
- Vervang de slang. (Ref. 35241)
- Draai de moer weer vast op de drukregelaar met de 2 steeksleutels, stevig aandraaien (aandraaikoppel 16 Nm). Niet alleen met de hand aandraaien. De snelkoppeling weer op het apparaat aansluiten. Voer de controles uit voor het in bedrijf stellen.

Opmerking: voor uitleg over de fabricagedatum van de slang en voor meer details, zie het technische datablad Slang EXPRESS ISO 3821.

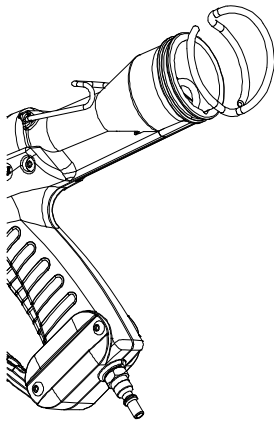
## DEFLECTOR - Ref. 35088

35280g – GB-FR-NL-DE-FI-Z1



- Om te grote warmteweerslag te voorkomen op de hand van de bediener.
- Monteer de deflector met behulp van de hierboven aangegeven, bij het apparaat geleverde inbussleutel.

## LUCHTCLIP - Ref. 35198



- Om te voorkomen dat werkkleding de venturi afsluit bij het krimpen.
- De beschermende O-ring aan de achterkant van het apparaat verwijderen en daar de luchtclip vastclippen.

## GARANTIE

1. GUILBERT EXPRESS verzekert een totale garantie tegen elke fabricagefout voor elk apparaat dat niet gedemonteerd of gewijzigd is en gebruikt volgens de handleiding. Deze garantie houdt in dat de defecte onderdelen worden vervangen.
2. GUILBERT EXPRESS garandeert u de goede werking van het apparaat tijdens 2 jaar gebruik na aankoop ervan, mits de gebruiksinstructies uit de handleiding zijn nageleefd en het apparaat geen schokken heeft ondervonden (vervorming van het huis van het apparaat, van de beschermende draden en van de brander, geen vervorming van de schroefdraad e.d.). Deze garantie sluit verbruiksartikelen uit zoals de slang, de aansteker en de ontstekingsdraad.

3. GUILBERT EXPRESS garandeert u de vervanging met een hersteld apparaat (bij een storing als gevolg van een fabricagefout of in de eerste 2 jaar na aankoop van het apparaat).

De garantie geldt mits u de correct ingevulde garantiebon aan ons terugstuurt.

De firma GUILBERT EXPRESS kan niet aansprakelijk worden gesteld voor ongelukken met mensen of goederen door een verkeerd gebruik of een niet specifiek in de gebruiksaanwijzing voorzien gebruik. Bij een geschil zijn alleen de Creteil rechtbanken bevoegd. Rechtspraak elders wordt niet geaccepteerd.

Het gebruik of wederverkoop van de RAFALE impliceert de totale aanvaarding van de bovenstaande voorwaarden.

GUILBERT EXPRESS

33 Avenue du Maréchal de Lattre de Tassigny

F - 94127 Fontenay sous Bois Cedex

www.guilbert-express.net / [info@express.fr](mailto:info@express.fr)



## Shrink wrapping

# DE - RAFALE ERSATZTEILEANLEITUNG

## ALLGEMEINE VORSICHTSMASSNAHMEN ZUM GEBRAUCH

**BITTE LESEN SIE DIESE ANLEITUNG AUFMERKSAM UND HEBEN SIE SIE GUT AUF, DAMIT SPÄTERES NACHSCHLAGEN MÖGLICH IST.**

Die Ersatzteile der Baureihe RAFALE und RAFALE + sind ausschließlich für berufliche Applikationen bestimmt und dürfen nur von geschulten Fachkräften benutzt werden.

Aus Sicherheitsgründen dürfen alle anderen Reparaturen als jene, die mit den in der Liste aufgeführten Ersatzteilen möglich sind, nur vom Hersteller oder Fachhändler ausgeführt werden. Bei Nichtbeachtung dieser Vorschrift, erlischt jeglicher Garantieanspruch.

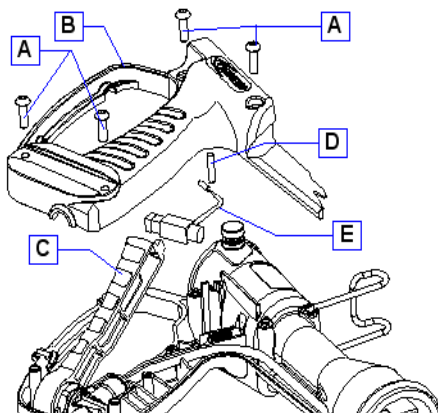
**Lesen Sie diese Anleitung unbedingt vor Einbau der Ersatzteile.**

### PIEZO ANZÜNDER - Artikel Nr. 35242

- Schlauchleitung drucklos machen, Brennergriff vom Schlauch trennen.

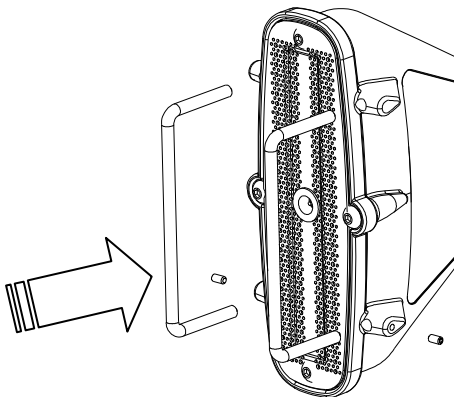


35280g – GB-FR-NL-DE-FI-Z1



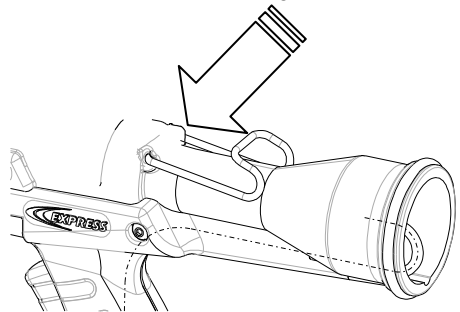
- Den mitgelieferten Sechskantschlüssel zur Hand nehmen
- Die 4 Innensechskantschrauben der Pistole ausschrauben und beiseite legen **A**
- Deckel am Handgriffbügel anheben **B**
- Drücker in Senkrechtstellung anheben **C**
- Splint herausziehen **D**
- Piezo-Funkenerzeuger herausnehmen **E**
- Blanken Draht in Führung einlegen und den aus dem Gerätehinterteil kommenden, steifen Anzünderdraht einlegen und den Splint einsetzen **D**,
- Piezo-Kopf gegen die Feder drücken **E**
- Drücker mit Piezo in Horizontalstellung bringen **C**
- Deckel in hintere Aussparung einhängen **B**
- Die 4 Innensechskantschrauben eindrehen. **A**
- Festschrauben, bis sich die Teile berühren (fest aber nicht zu fest anziehen)
- Korrekte Funktion kontrollieren: **Gerät jetzt noch nicht an Gasflasche anschließen**, sondern sich mit dem Brenner an eine dunkle Stelle begeben. Drücker betätigen und prüfen ob Zündfunken in Brennermitte-Schutzhaube sichtbar ist.

## FANGHAKEN + SCHUTZBÜGEL + SCHRAUBE – Artikel Nr.. 35243



### Flammenschutzbügel auswechseln

- Verbogene oder verlorene Schutzbügel können ersetzt werden.
- Madenschraube der Bügelbefestigung ausdrehen.
- Beschädigten Bügel herausnehmen.
- Neuen Drahtbügel einsetzen
- und mit Madenschraube befestigen.



### FANGHAKEN AUSWECHSELN

Zum Ersatz eines beschädigten oder abhanden gekommenen Fanghakens. Erstes offenes Fangbügelende ins Griffloch stecken und danach gegenüberliegendes Bügelende so weit aufspreizen, dass es ins gegenüberliegende Loch aesteckt werden kann.

## BRENNERKOPF – Artikel Nr. 35244

352800 • CB-FR-NL-DE-FI-Z1



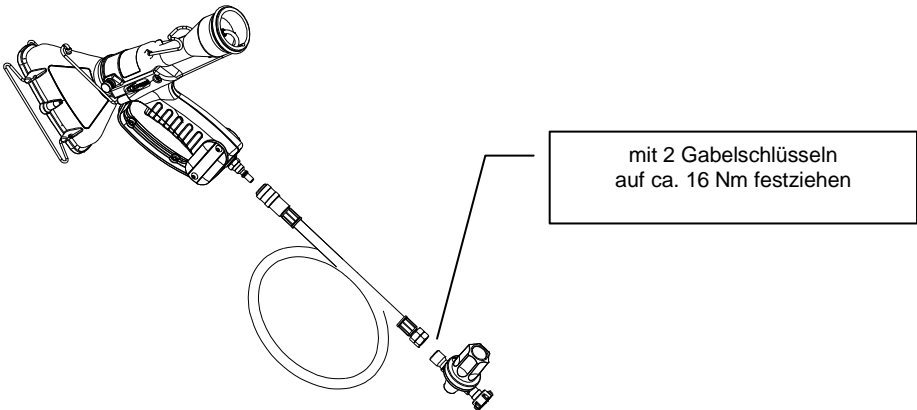
#### Brennerkopf auswechseln

- Rändelschraube am Griff ausdrehen.
- Brennerkopf vorsichtig abziehen.
- Neuen Kopf in Griff einschieben.
- Und mit obiger Rändelschraube befestigen.

#### Kontrolle:

- Nachsehen ob die O-Ring Dichtung vorhanden und in Ordnung ist.

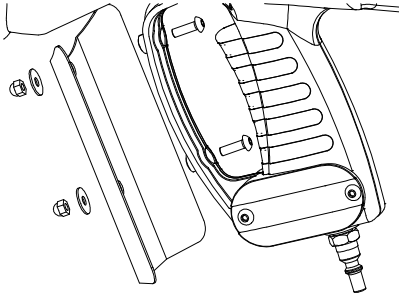
## **GASSCHLAUCH – Artikel Nr. 35241**



- Gasschlauch drucklos machen. Hierzu erst Gasflaschenventil schließen und dann Pistolendrücke betätigen.
- Bei drucklosem Gasschlauch, Druckminderer von Gasflasche abschrauben.
- Schlauchschnellverschluss vom Pistolengriff abziehen.
- Am anderen Schlauchende, Druckminderer mit 2 Gabelschlüsseln abschrauben.
- Gasschlauch auswechseln. (Artikel Nr. 35241)
- Neuen Gasschlauch in umgekehrter Reihenfolge obiger Arbeitsschritte einbauen und am Druckminderer auf ca. 16 Nm mit 2 Gabelschlüsseln anziehen
- Inbetriebnahmekontrolle durchführen.

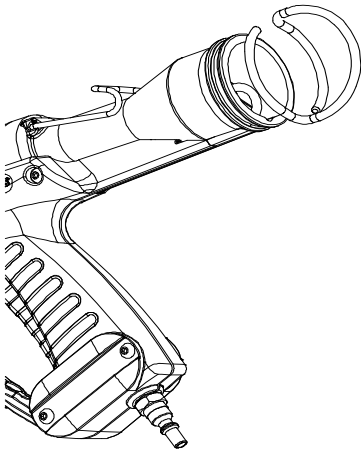
Hinweis: Weitere Angaben zum Gasschlauch und dessen Benutzungsdauer finden Sie im Datenblatt EXPRESS-Schlauch ISO 3821.

## HITZESCHUTZ - Artikel Nr. 35088



- Er kann am Pistolengriff als Schutzblech gegen Hitzestrahlung auf die Anwenderhand angebracht werden.
- Die Befestigung erfolgt nach nebenstehender Skizze mit zwei Innensechskantschrauben, Muttern und dem mitgelieferten Sechskantschlüssel.

## ABSTANDHALTER - Artikel Nr. 35198



- Damit der Arbeitsanzug nicht die Luftansaugöffnung abdecken kann.
- O-Ring am Pistolenrückteil abnehmen und an dessen Stelle den Abstandshalter aufsetzen.

## GARANTIEKLAUSELN

4. Für bestimmungsgemäß benutzte Geräte, die mit Ausnahme obiger Verschleißteileauswechslung vom Benutzer weder zerlegt, noch abgeändert wurden, gewährt Firma GUILBERT EXPRESS eine komplette Garantie auf alle Herstellfehler. Bei Inanspruchnahme der Garantie werden Defekteile durch Neuteile ersetzt.
5. GUILBERT EXPRESS garantiert den einwandfreien Betrieb Ihres Geräts auf die Dauer von zwei Jahren ab Kaufdatum unter der Voraussetzung, dass die Gebrauchsanleitung beachtet wurde



und das Gerät keinen Stößen oder Schlägen ausgesetzt wurde (keine Verformung des Brenners, keine Schutzbügelverformung keine Gewindebeschädigungen). Ausgeschlossen von dieser Garantie sind Verschleißteile wie Gasschlauch, Piezo-Anzünder und Zünddraht.

6. Sollte Ihr Gerät innerhalb der zweijährigen Garantie oder infolge eines Herstellfehlers defekt werden, tauscht Firma GUILBERT EXPRESS ihr Gerät gegen ein komplett überholtes Gerät aus.

Die Inanspruchnahme der Garantie setzt voraus, dass der Garantieschein ausgefüllt und eingesandt wurde.

**GUILBERT EXPRESS kann nicht für Personen- oder Sachschäden verantwortlich gemacht werden, die durch unsachgemäße oder nicht in der Gebrauchsanleitung vorgesehene Benutzung entstanden sind. Zur Schlichtung von Streitigkeiten sind ausschließlich die Gerichte in Paris (Frankreich) zuständig. Andere Gerichtsbarkeiten werden nicht akzeptiert.**

**Benutzung oder Wiederverkauf des RAFALE nur mit vorbehaltloser Annahme obiger Garantieklauseln.**

GUILBERT EXPRESS

33 Avenue du Maréchal de Lattre de Tassigny

F - 94127 Fontenay sous bois CEDEX

[www.express.fr/](http://www.express.fr/) / [info@express.fr/](mailto:info@express.fr/)



**Shrink wrapping**

# FI - RAFALE-VARAOSIEN KÄYTTÖOHJE

## YLEISET KÄYTTÖVAROITUKSET

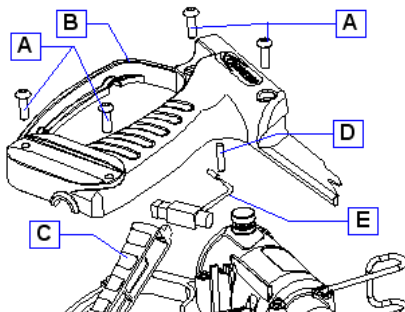
**LUE TÄMÄ KÄSIKIRJA TARKASTI LÄPI JA SÄILYTÄ SE HUOLELLISESTI MYÖHEMPÄÄ KÄYTTÖÄ VARTEN.**

RAFALE ja RAFALE + laitteiden varaosat ovat tarkoitettu yksinomaan ammattikäyttöön ja niitä saa käyttää vain käyttökoulutuksen saaneet henkilöt.

Muiden kuin Express-varaosalistassa myytyjen varaosien korjaukset saa turvallisuussyistä suorittaa vain valmistaja tai jälleenmyyjät. Takuu raukeaa, jollei tätä ehtoa noudateta.

35280g – GB-FR-NL-DE-FI-Z1

**Tämä käsikirja on luettava ehdottomasti ennen käyttöä.**



## PIEZO-SETTI – tuotenro 35242



- Letkuston tyhjennys, kytke laite irti.  
kuusioavainta

- Ruuvaa pistoolin 4 ruuvia auki ja poista ne **A**

- Nosta kansi kahvasta **B**

- Nosta liipaisin pystysuoraan **C**

- Poista sokka **D**

- Ota piezosytytin ulos **E**

- Sijoita johtimen suojaamaton alue pesän sisälle ja laita sinne myös laitteen takaosasta tuleva jäykkä sytytyslanka sekä sokka **D**,

- Sijoita piezon pää jouta vasten **E**

- Laske liipaisin alas piezosytytin vaakasuorassa **C**

- Sijoita kansi uudelleen, lovi taka-aukossa **B**

- Aseta 4 ruuvia takaisin paikoilleen. **A**

- Ruuvaa liitokappaleisiin asti (kiristä tiukasti muttei liikaa)

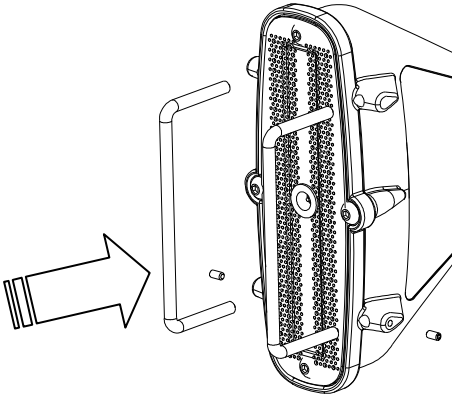
- Varmista moitteeton toiminta: Mene pimeään paikkaan **laite pullosta irrotettuna**. Varmista näin että kipinä muodostuu varmasti polttimen keskiosassa olevassa messinkikuvussa.

- Käytä laitteen mukana toimitettua

## KOUKKU + SUOJUS + RUUVISETTI – tuotenro 35243

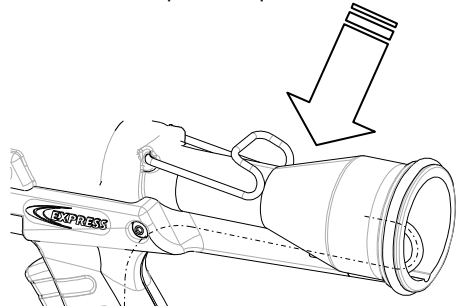
### SUOJUksen VAIHTAMINEN

- Jos olet kadottanut suojalangat tai jos ne ovat liiksi taipuneet, ne voidaan vaihtaa
- Ruuvaa polttimen päällä oleva ruuvi auki.
- Poista käytetty lanka.
- Sijoita uusi suojalanka.
- Ruuvaa ruuvi kiinni polttimen päälle.

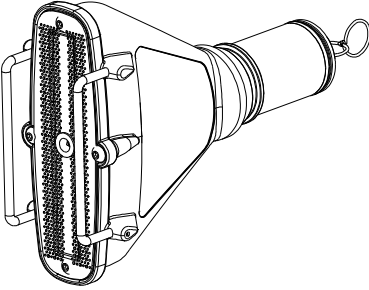


### KOUKUN VAIHTAMINEN

Hävinneen tai vahingoittuneen koukun vaihtaminen: Laita koukun kärkiosa kahvassa olevaan reikään ja sijoita pesään vetämällä koukun päästä.



## POLTINSETTI – tuotenro 35244



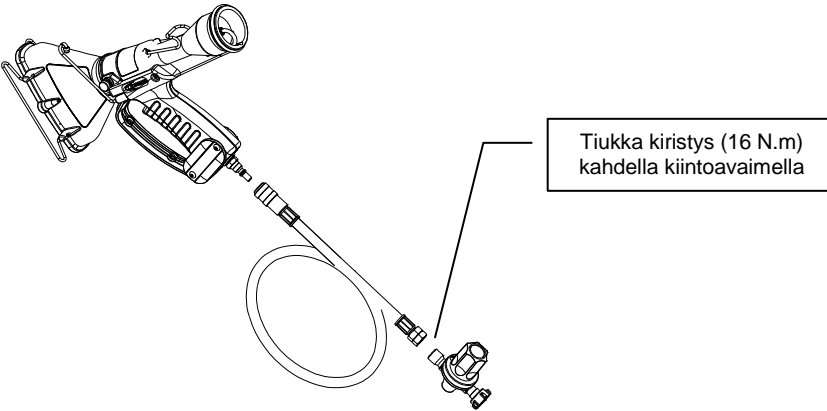
### Polttimen vaihtaminen

- Avaa kahvassa oleva pyälletty ruuvi.
- Poista poltin varovasti.
- Sijoita poltin kahvaan.
- Kiinnitä pyälletty ruuvi.

### Varmista:

- polttimesta että O-renkas on paikallaan ja että se toimii moitteettomasti.

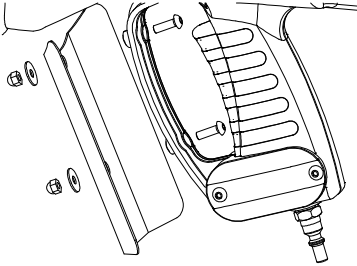
## LETKUSETTI – tuotenro 35241



- Letkuston tyhjentämistä varten täytyy kaasupullon hana sulkea ja polttaa letkustossa jäljellä oleva kaasu painamalla liipaisinta.
- Kun letkustossa ei ole enää kaasua pullon paineenalennusventtiili irrotetaan.
- Irrota pikaliitin kutistuspistoolista.
- Avaa paineenalennusventtiiliin kosketuksessa oleva mutteri kahden kiintoavaimen avulla.
- Vaihda letkusto. (tuotenro 35241)
- Kiinnitä mutteri uudelleen paineenalennusventtiiliin kahden kiintoavaimen avulla, kiristä tiukasti (kiristysmomentti 16 N.m ). Ei yksinomaan käsin kiristystä. Kytke pikaliitin uudelleen laitteeseen. Suorita käyttöönottotarkastukset.

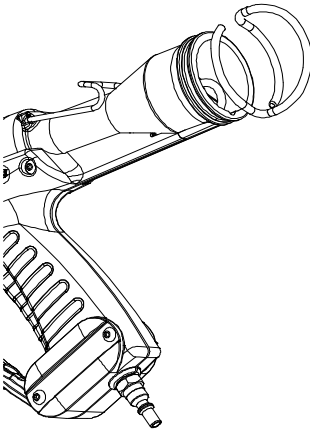
Huomio! Letkun valmistuspäivä ja tarkemmat lisätiedot löytyvät EXPRESS ISO 3821 -letkun teknisestä esitteestä

## OHJAUSLEVY – tuotenro 35088



- Estää voimakkaat lämmön takaiskut käyttäjän kädenalueella.
- Asenna ohjauslevy yllä olevien ohjeiden mukaan laitteen mukana olevan kuusioavaimen avulla

## RENGASSOKKA – tuotenro 35198



- Estää työvaatteiden joutumista venturi-suuttimeen kutistuksen aikana.
- Vedä O-suojarengas pois laitteen takaosasta ja laita sen paikalle rengassokka.

## TAKUU

7. GUILBERT EXPRESS varmistaa Teille täydellisen takuun kaikkia valmistusvirheitä vastaan kaikille laitteille joita ei ole purettu muussa tarkoituksessa kuin varaosien vaihtoa varten eikä mitenkään muunneltu ja joita on käytetty ohjeiden mukaisesti. Tämä takuu koskee viallisten osien vaihtoa.

8. GUILBERT EXPRESS takaa Teille laitteen moitteettoman toiminnan kahden käyttövuoden ajan ostopäivästä lukien ehdolla että ohjeessa määritellyjä käyttöohjeita noudatetaan ja ettei laite ole kärsinyt iskuista (laitteen ulkokuori vääntynyt tai suojan ja polttimen langat vääristyneet tai johdotus on vääntynyt...). Tämä takuu ei koske kulutusosia kuten letku, sytytin ja sytytyslanka.
9. GUILBERT EXPRESS takaa että laite vaihdetaan vastaavaan tuotteeseen (valmistusviasta johtuvassa vikatapauksessa tai kahden ensimmäisen vuoden ajan ostopäivästä lukien).

Takuu on voimassa vain sillä ehdolla että olette palauttaneet täytetyn takuukuitin. GUILBERT EXPRESS ei vastaa vääränlaisesta tai muunlaisesta kuin ohjeessa mainitusta käytöstä johtuvista henkilö- tai tavaravahingoista.

**EXPRESS yhtiötä ei voida pitää vastuullisena vääränlaisesta tai ohjeiden vastaisesta käytöstä johtuvista henkilö- ja tavaravahingoista. Riita-asiat käsitellään ainoastaan Pariisin tuomioistuimessa Ranskassa. Muualla sijaitsevaa tuomioistuinta ei hyväksytä. RAFALE-tuotteiden käyttö tai jälleenmyynti velvoittaa yllä olevien ehtojen täydellistä hyväksymistä.**

GUILBERT EXPRESS

33 Avenue du Maréchal de Lattre de Tassigny

F - 94127 Fontenay sous bois CEDEX

[www.express.fr](http://www.express.fr) / [info@express.fr](mailto:info@express.fr) /