

DTP13E -	
Créée le	14/04/2023
Modifiée le	
Indice	1

Réf. 2020
Nom : Pistolet Air Chaud électrique

Données techniques

Secteur de tension nominale : 110V / 230V
Puissance : 1600 W
Classe de protection : II / (double isolation)
Température de chauffe : ≤ 600 °C
Réponse fréquentiel : 50 Hz - 60 Hz
Niveau d'émission de bruit : < 67dBA
Cordon d'alimentation : 3 m
Garantie : 2 ans
Certifié : CE - RoHS
Poids : 1,330 kg avec câble

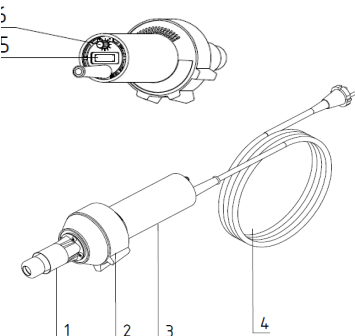
Images



Réf 2020 : Produit vendu en valisette sans accessoires

Composition

1. Tube d'élément de chauffage
2. Support caoutchouc
3. Poignée
4. Conduite de raccordement au secteur
5. Interrupteur secteur
6. Potentiomètre de réglage de température



Produit : Pistolet air chaud électrique
Métier : Etanchéité - Rétraction
Énergie : Electricité

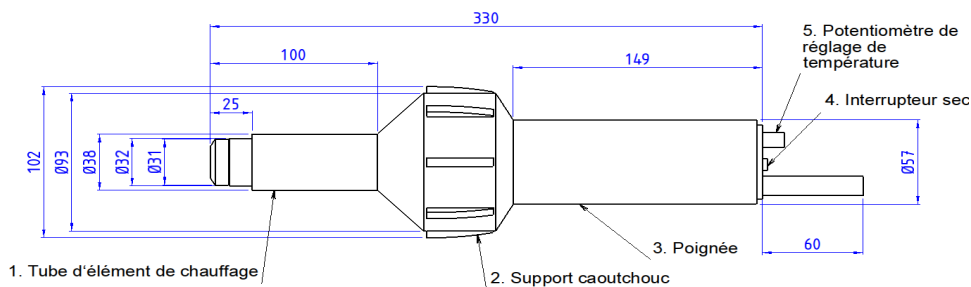
Domaines d'application

- Soudage de matières plastiques thermoplastiques
- Rétrécissement de gaines rétractables et de feuilles d'emballage
- Chauffage pour déformer des produits thermoplastiques semi finis
- Séchage de surfaces humides
- Dégel de canalisations d'eau congelées
- Élimination de gommes-laques et de peintures à base de résines artificielles
- Activation et dissolution de colles et colles de fusion exemptes de dissolvants
- Technique d'adjonction industrielle
- Processus de réchauffement et de séchage de tous types
- Activation et dissolution de colles et colles de fusion exemptes de dissolvants
- Rétrécissement et soudage de feuilles d'emballage et des pièces moulées
- Séparation et fusion de fils et tissus synthétiques
- Stérilisation de matériaux d'emballage
- Élimination de bavures de presse d'injection de matière plastique et lustration de surfaces de matière plastique

Réf 2023 : Produit vendu en valisette avec buses:
Réf 20102-20104

Accessoires vendus séparément

- Réf. 20102 : buse plate de 40 mm
Réf. 20104 : buse plate coudé de 40 mm
Réf. 20105 : Résistance 230 V/ 1600 W



IMPORTANT : Consulter la notice d'emploi avant utilisation

GUILBERT EXPRESS se réserve le droit de modifier les caractéristiques du produit sans préavis. Photos non contractuelles.

www.express.fr